



**Kabelzugturm/ Cable tower**

| Inhaltsverzeichnis |  | Index |  | Seite/Page |
|--------------------|--|-------|--|------------|
| 1.                 | Sicherheitshinweise                            | 1.    | Safety instructions                      | 02         |
| 2.                 | Allgemeines                                    | 2.    | General                                  | 03         |
|                    | 2.1 Verpackung                                 |       | 2.1 Packaging                            |            |
| 3.                 | Aufbau   | 3.    | Assembly                                 | 03         |
|                    | 3.1 Checkliste                                 |       | 3.1 Check list                           | 03         |
|                    | 3.2 Montageschritte                            |       | 3.2 Assembly Steps                       | 04         |
| 4.                 | Pflege und Wartung                             | 4.    | Care and Maintenance                     | 15         |
| 5.                 | Trainingsanleitung                             | 5.    | Training manual                          | 15         |
|                    | 5.1 Übungsbilder                               |       | 5.1 Trainings photos                     | 16         |
|                    | 5.2 Höheneinstellung des Seilschlittens        |       | 5.2 Heightadjustment of the cable slider | 24         |
| 6.                 | Explosionszeichnung                            | 6.    | Explosion drawing                        | 25         |
| 7.                 | Teileliste                                     | 7.    | Parts list                               | 26         |
| 8.                 | Garantie                                       | 8.    | Warranty (Germany only)                  | 27         |
| 9.                 | Service-Hotline &<br>Ersatzteilbestellformular | 9.    | -  | 28         |

## 1. Sicherheitshinweise

### WICHTIG!

- Es handelt sich bei diesem Kraftgerät um ein Trainingsgerät der Klasse HC, nach DIN EN 957-1/2.
- Max. Belastbarkeit 120 kg.
- Das Kraftgerät darf nur für seinen bestimmungsgemäßen Zweck verwendet werden!
- Jegliche andere Verwendung ist unzulässig und möglicherweise gefährlich. Der Importeur kann nicht für Schäden verantwortlich gemacht werden, die durch nicht bestimmungsgemäßen Gebrauch verursacht werden.
- Sie trainieren mit einem Gerät, das sicherheitstechnisch nach neuesten Erkenntnissen konstruiert wurde. Mögliche Gefahrenquellen, die Verletzungen verursachen könnten, wurden bestmöglich ausgeschlossen.

Um Verletzungen und/oder Unfälle zu vermeiden, lesen und befolgen Sie bitte diese einfachen Regeln:

1. Erlauben Sie Kindern nicht, mit dem Gerät oder in dessen Nähe zu spielen.
2. Überprüfen Sie regelmäßig, ob alle Schrauben und Muttern, fest angezogen sind.
3. Tauschen Sie defekte Teile sofort aus und nutzen Sie das Gerät bis zur Instandsetzung nicht. Achten Sie auch auf eventuelle Materialermüdungen.
4. Vor Inbetriebnahme des Gerätes die Bedienungsanleitung genau durchlesen.
5. Das Gerät braucht in jede Richtung genügend Freiraum (mindestens 1,5m).
6. Stellen Sie das Gerät auf einen festen und ebenen Untergrund.
7. Trainieren Sie nicht unmittelbar vor bzw. nach den Mahlzeiten.
8. Lassen Sie sich vor Beginn eines Fitness-Trainings immer zuerst von einem Arzt untersuchen.
9. Das Sicherheitsniveau des Gerätes kann nur gewährleistet werden, wenn Sie in regelmäßigen Abständen die Verschleißteile überprüfen. Diese sind mit \* in der Teilleiste gekennzeichnet.
10. Trainingsgeräte sind auf keinen Fall als Spielgeräte zu verwenden.
11. Tragen Sie Schuhe und trainieren Sie nie barfuß.
12. Achten Sie darauf, dass sich nicht Dritte in der Nähe des Gerätes befinden, da weitere Personen durch die beweglichen Teile verletzt werden könnten.
13. Das Trainingsgerät darf nicht in feuchten Räumen (Bad) oder auf dem Balkon aufgestellt werden.

## 1. Safety instructions

### IMPORTANT!

- The gym is produced according to DIN EN 957-1/2 class HC.
- Max. user weight is 120 kg.
- The Gym should be used only for its intended purpose.
- Any other use of the item is prohibited and maybe dangerous. The importeur cannot be held liable for damage or injury caused by improper use of the equipment.
- The gym has been produced according to the latest safety standards.

To prevent injury and / or accident, please read and follow these simple rules:

1. Do not allow children to play on or near the equipment.
2. Regularly check that all screws and nuts are tightly secured.
3. Promptly replace all defective parts and do not use the equipment until it is repaired. Watch for any material fatigue.
4. Carefully read through the operating instructions before starting the equipment.
5. The equipment requires sufficient free space in all directions (at least 1.5 m).
6. Set up the equipment on a solid and flat surface.
7. Do not exercise immediately before or after meals.
8. Before starting any fitness training, let yourself examined by a physician.
9. The safety level of the machine can be ensured only if you regularly inspect parts subject to wear. These are indicated by an \* in the parts list. Levers and other adjusting mechanisms of the equipment must not obstruct the range of movement during training.
10. Training equipment must never be used as toys
11. Wear shoes and never exercise barefoot.
12. Make certain that other persons are not in the area of the home trainer, because other persons may be injured by the moving parts.
13. It is not allowed to place the item in rooms with high humidity (bathroom) or on the balcony.

## 2. Allgemeines

Der Anwendungsbereich dieses Trainingsgerätes ist der Heimbereich. Das Gerät entspricht den Anforderungen der DIN EN 957-1/2 Klasse HC. Bei unsachgemäßem Gebrauch dieses Gerätes (z. B. übermäßigem Training, falsche Einstellungen, etc.) sind Gesundheitsschäden nicht auszuschließen.

Vor Beginn des Trainings sollte eine allgemeine Untersuchung von Ihrem Arzt durchgeführt werden, um eventuelle vorhandene Gesundheitsrisiken auszuschließen.

### 2.1 Verpackung

Die Verpackung besteht aus umweltfreundlichen und wieder verwertbaren Materialien:

- Außenverpackung aus Pappe
- Formteile aus geschäumtem, FCKW-freiem Polystyrol (PS)
- Folien und Beutel aus Polyäthylen (PE)
- Spannbänder aus Polypropylen (PP)











## 3. Aufbau

Um den Zusammenbau des Kraftgerätes für Sie so einfach wie möglich zu gestalten, haben wir die wichtigsten Teile bereits vormontiert. Bevor Sie das Gerät zusammenbauen, sollten Sie bitte diese Aufbauanleitung sorgfältig lesen und danach Schritt für Schritt, wie beschrieben, fortfahren.

### Packungsinhalt

- Entnehmen Sie alle Einzelteile und legen Sie diese nebeneinander auf den Boden.
- Stellen Sie den Hauptrahmen auf eine boden schonende Unterlage, da Metallteile Ihren Boden beschädigen/verkratzen könnten. Diese Unterlage sollte flach und nicht zu dick sein, sodass das Kraftgerät einen stabilen Stand hat.
- Achten Sie darauf, dass Sie während des Zusammenbaus in jede Richtung hin genügend Bewegungsfreiraum (mind. 1,5 m) haben.

### 3.1 Checkliste

|   |   |  |
|---|---|--|
|                            | 1 |  |
|                            | 1 |  |
|                            | 1 |  |
|                            | 1 |  |
|                            | 1 |  |
|                            | 1 |  |
|                            | 1 |  |
|                            | 2 |  |
|                            | 3 |  |
| <br>GM865500009PZ (9145mm) | 1 |  |

## 2. General

This training equipment is for use at home. The equipment complies with the requirements of DIN EN 957-1/2 Class HC. Damage to health cannot be ruled out if this equipment is not used as intended (for example, excessive training, incorrect settings, etc.).

Before starting your training, you should have a complete physical examination by your physician, in order to rule out any existing health risks.

### 2.1 Packaging

Environmentally compatible and recyclable materials:

- External packaging made of cardboard
- Molded parts made of foam CFS-free polystyrol (PS)
- Sheeting and bags made of polyethylene (PE)
- Wrapping straps made of polypropylene (PP)


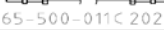











## 3. Assembly

In order to make assembly of the gym as easy as possible for you, we have preassembled the most important parts. Before you assemble the equipment, please read these instructions carefully and then continue step by step as described

### Contents of packaging

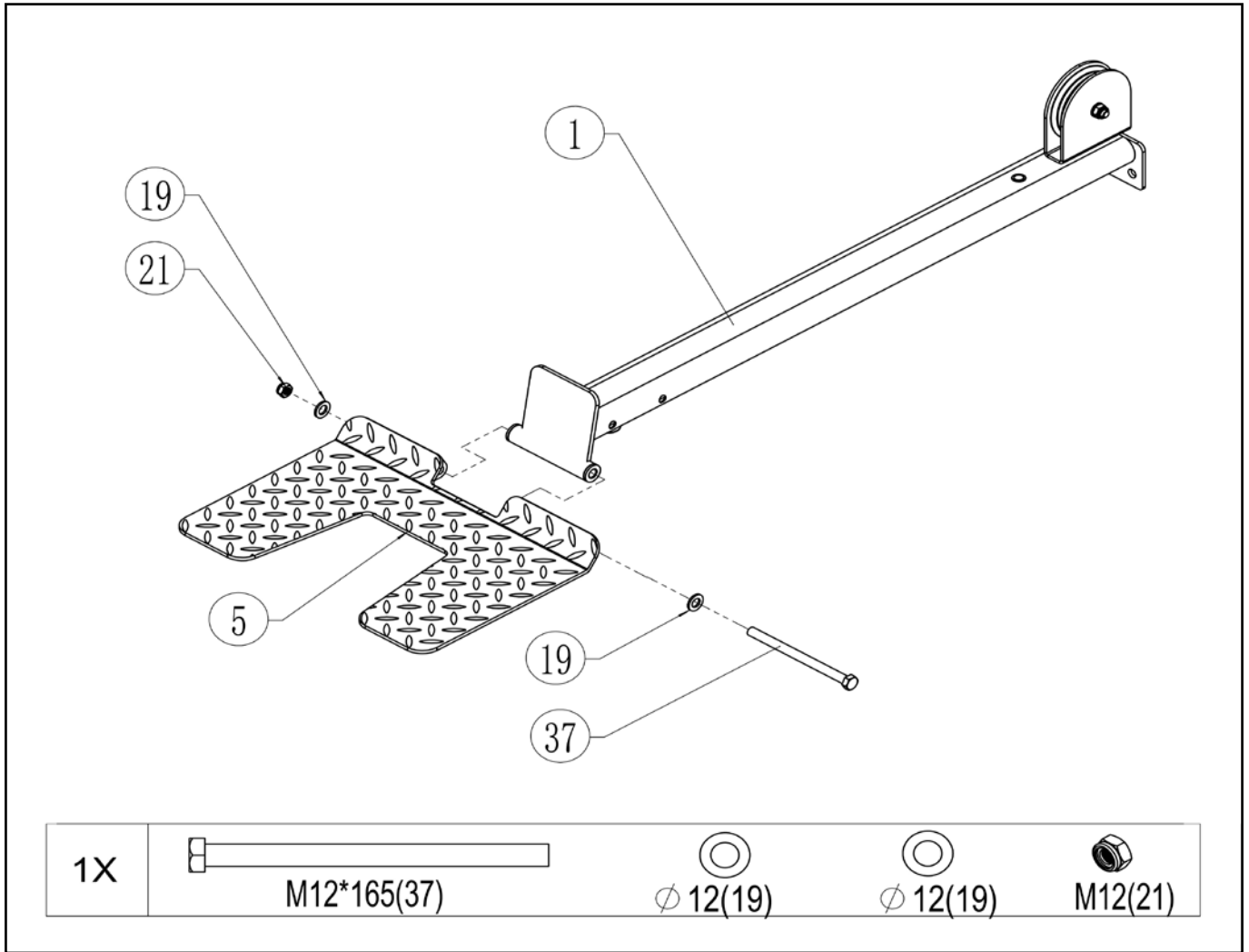
- Unpack all individual parts and place them alongside each other on the floor.
- Metal parts can damage / scratch your floor., so please use a pad. The pad should be flat and not too thick, so that the gym has a stable stand.
- Make certain that you have adequate room for movement (at least 1.5 m) on all sides during assembly.

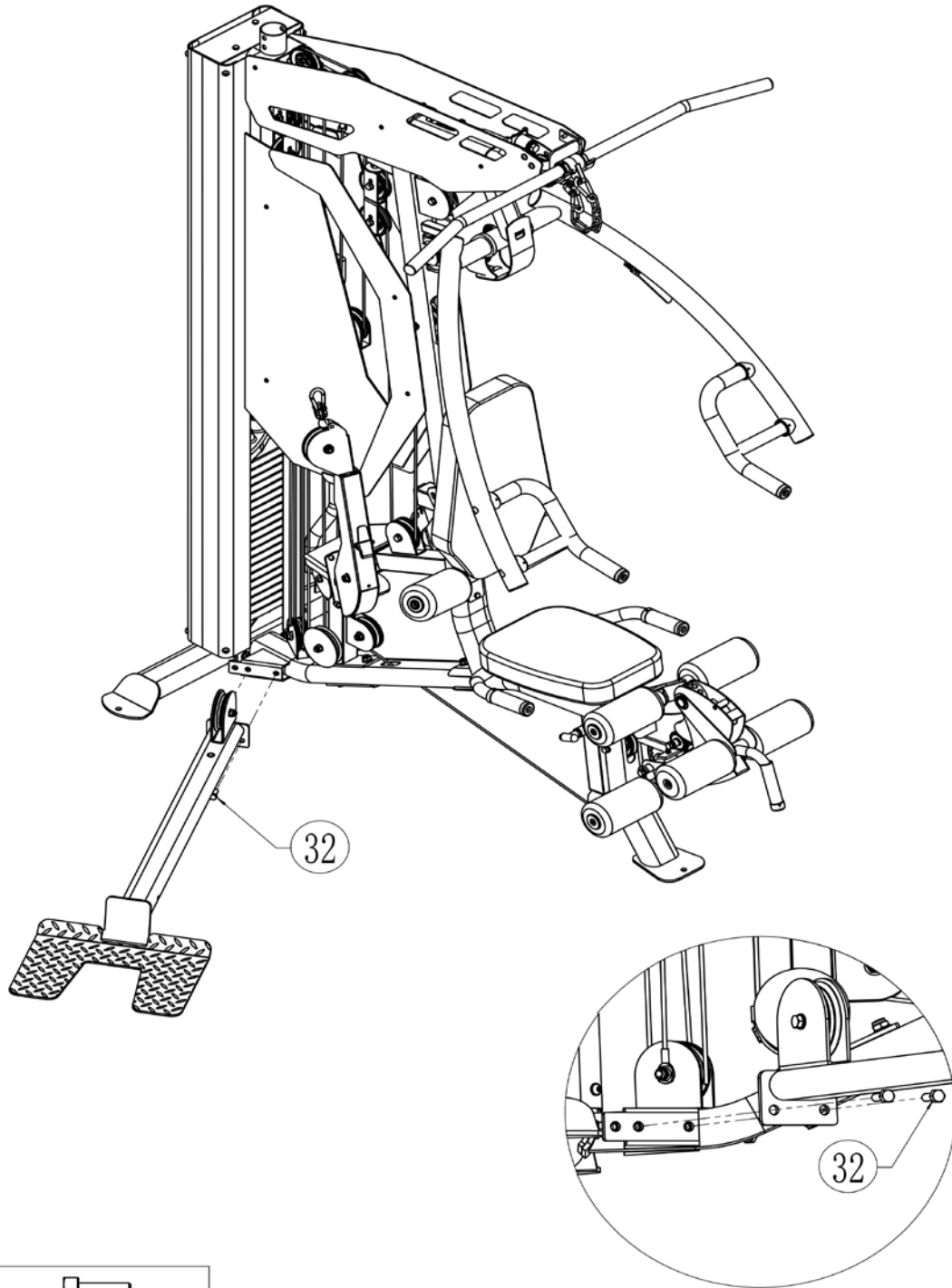
### 3.1 Check list


|  |    |  |
|--|----|--|
| <br>GM865500006 (2145mm)   | 1  |  |
| <br>GM865-500-011 (2025mm) | 1  |  |
|  M12*165                    | 1  |  |
|  M10*105                    | 2  |  |
|  M10*55                     | 1  |  |
|  M10*25                     | 4  |  |
|  M10*16                     | 2  |  |
|  M12*25                     | 2  |  |
|  M8*20                      | 4  |  |
|  φ10                        | 12 |  |
|  φ12                        | 4  |  |
|  M10                        | 2  |  |
|  M12                        | 1  |  |

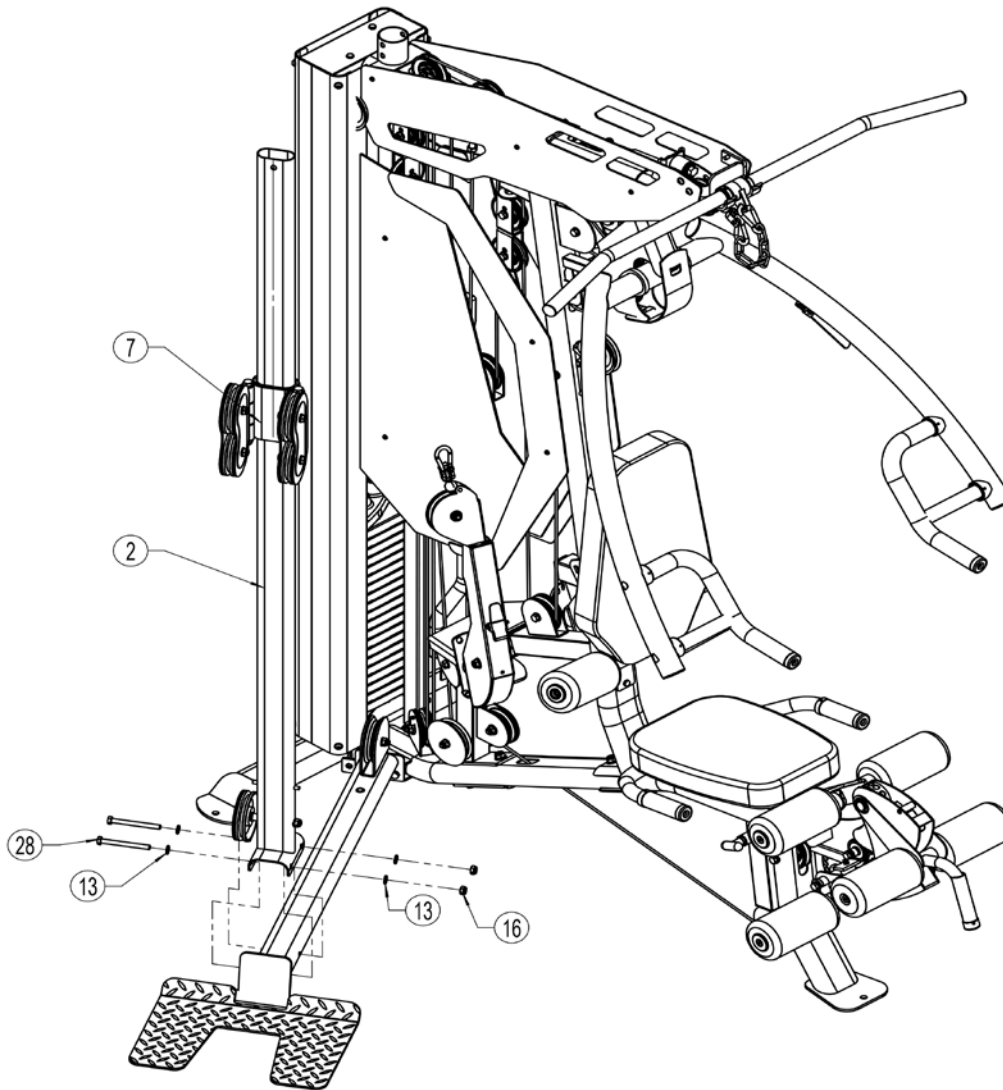
3.2 Montageschritte / Assembly steps

Schritt / Step 1

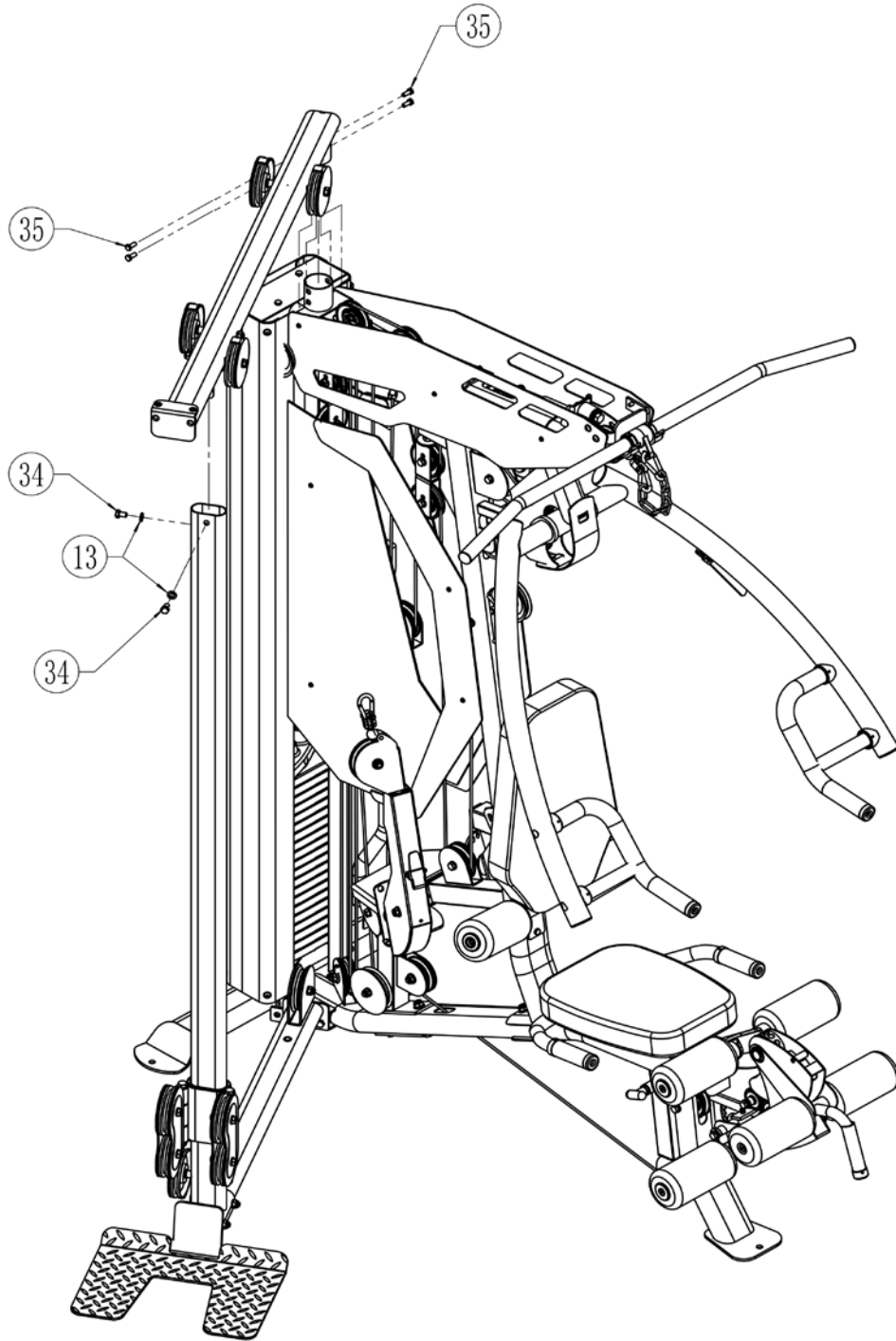




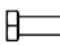


|    |   |
|----|---|
| 2X | <br>M10*25(32) |
|----|---|

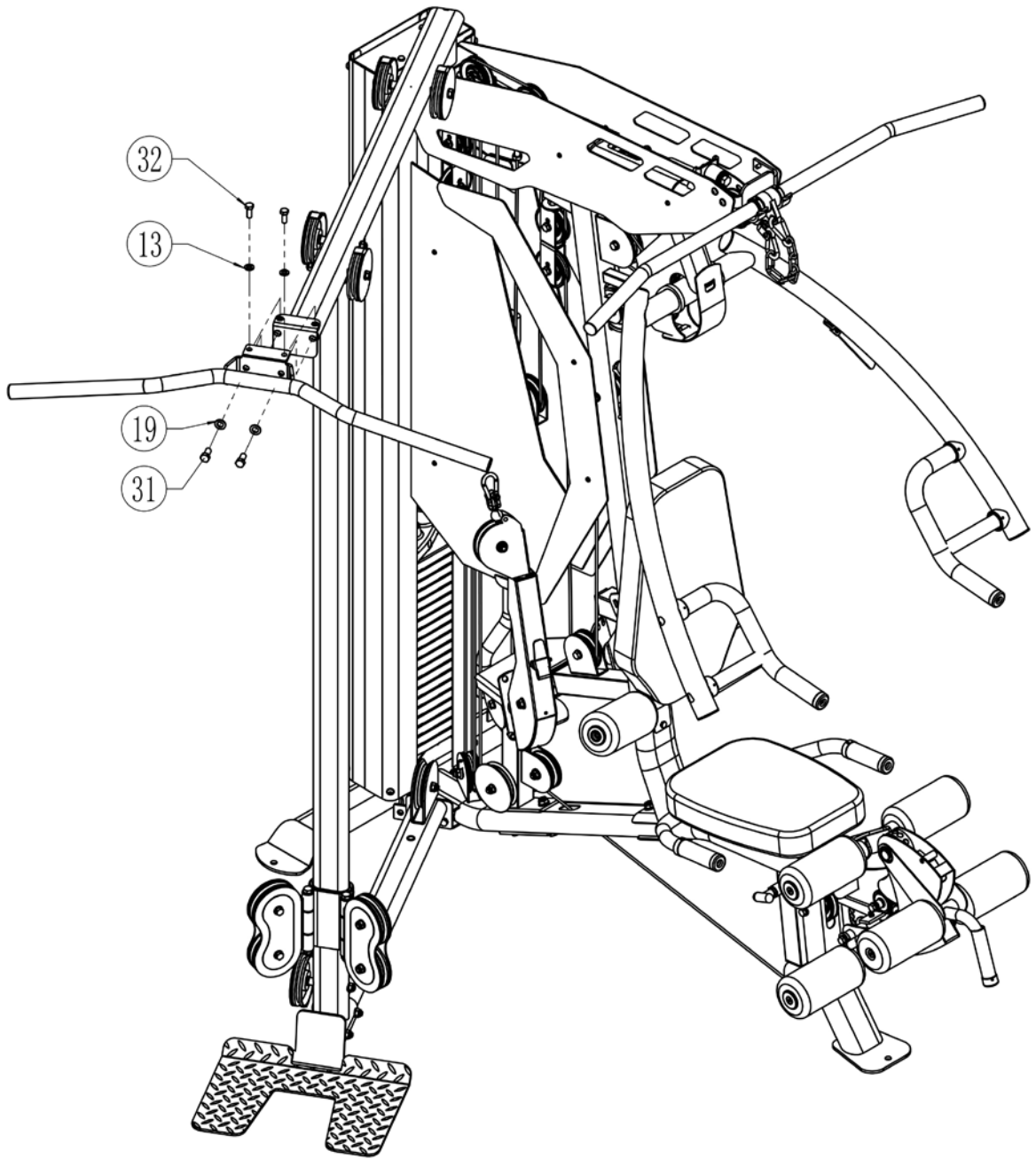


|    |  |   |   |  |
|----|--|---|---|--|
| 2X | <br>M10*105(28) | <br>$\varnothing$ 10(13) | <br>$\varnothing$ 10(13) | <br>M10(16) |
|----|--|---|---|--|

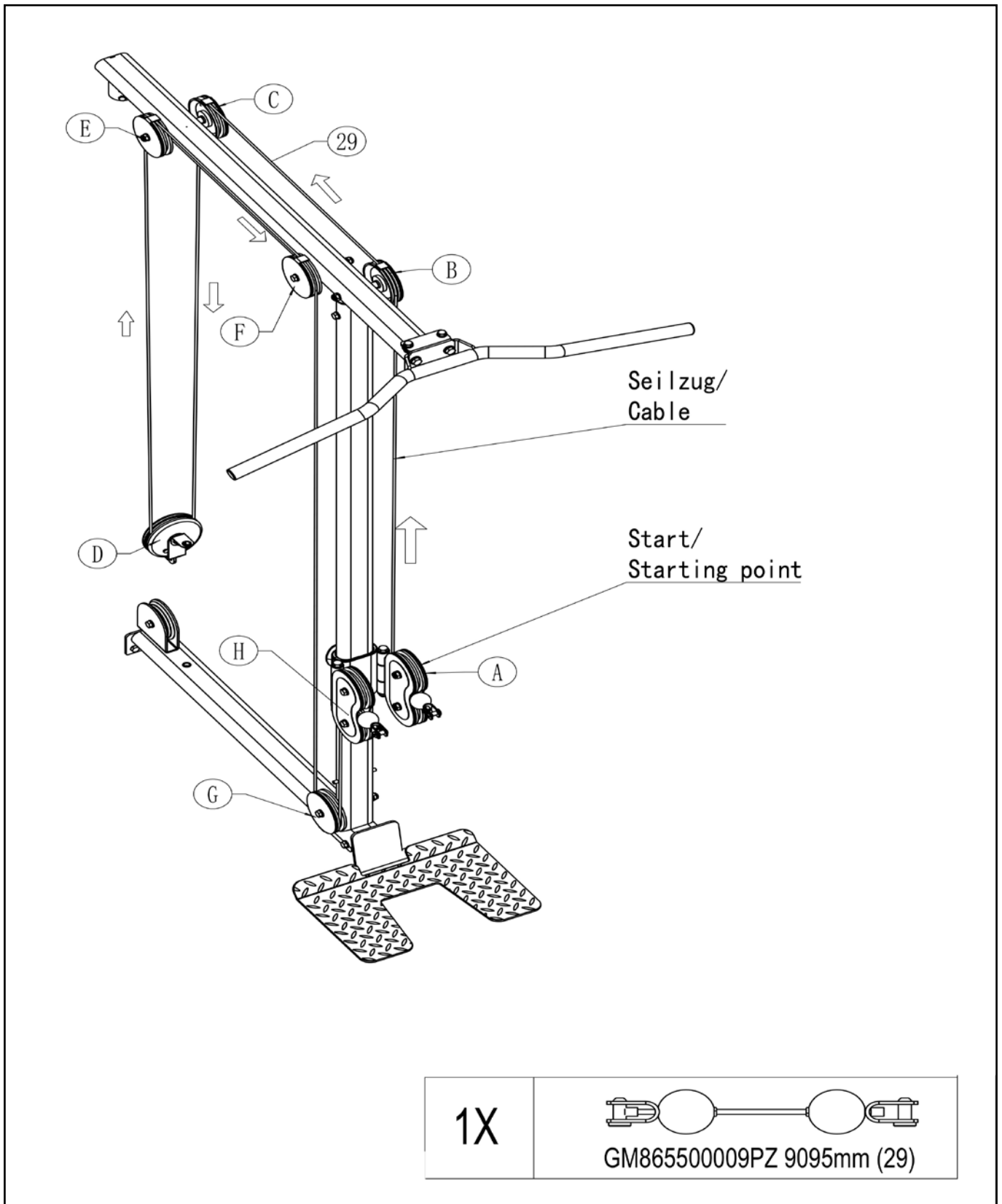


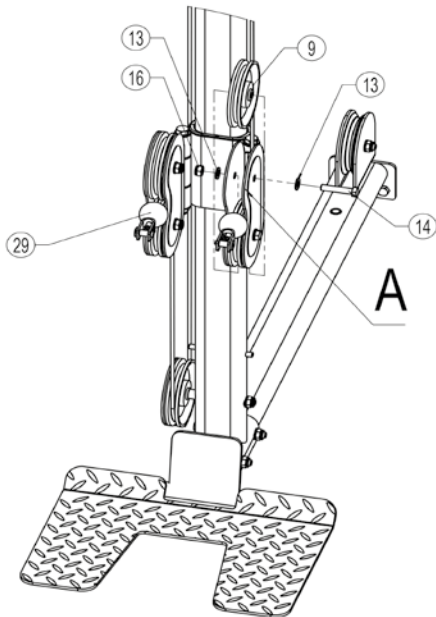
|    |   |   |    |  |
|----|---|---|----|--|
| 2X | <br>M10*16(34) | <br>Ø 10(13) | 4X | <br>M8*20(35) |
|----|---|---|----|--|



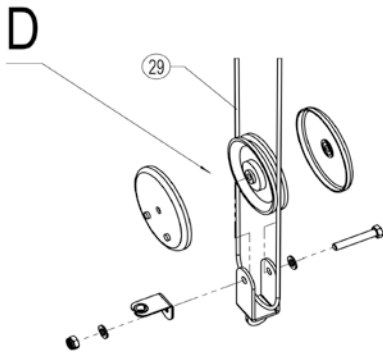


|    |   |   |
|----|---|---|
| 2X | <br>M12*25(31) | <br>Ø 12(19) |
| 2X | <br>M10*25(32) | <br>Ø 10(13) |

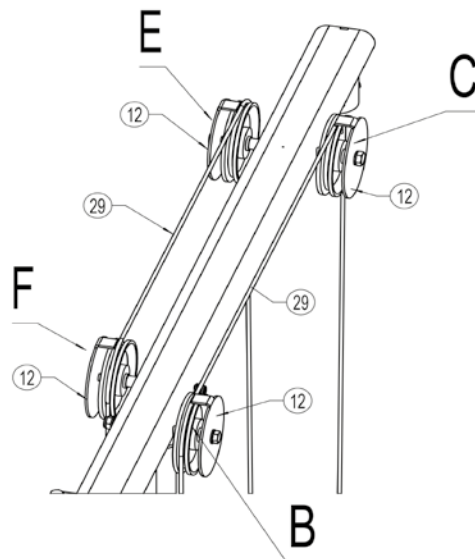




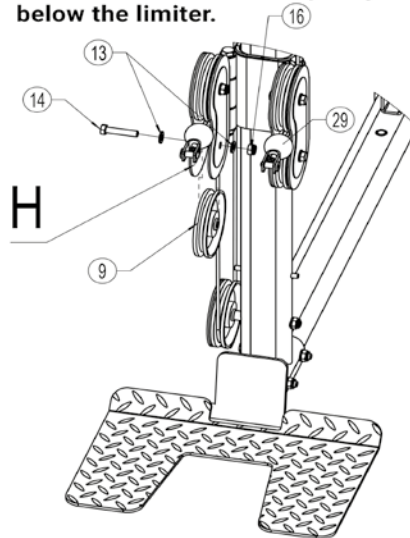
Lösen Sie die Schraubverbindung und entfernen die Rolle (9), sodass der Seilzug montiert werden kann. Befestigen Sie anschließend wieder die Rolle. Loosen the bolts, pick up the pulley (9), install the cable and assemble the pulley.



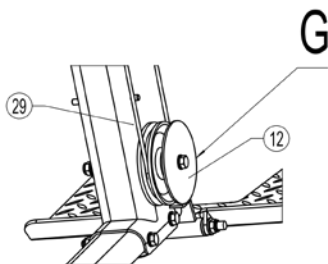
Lösen Sie die Schraubverbindung und entfernen die Rolle aus dem U-Bracket, sodass der Seilzug montiert werden kann. Befestigen Sie anschließend wieder die Rolle. Loosen the bolts, pick up the pulley out of the U-bracket, install the cable and assemble the pulley.



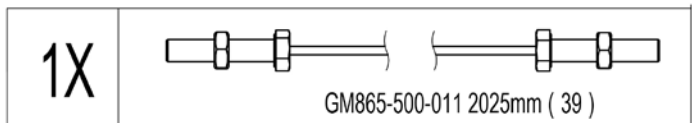
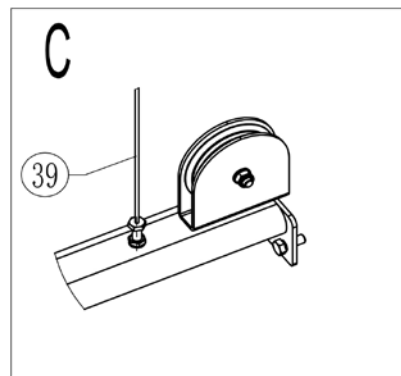
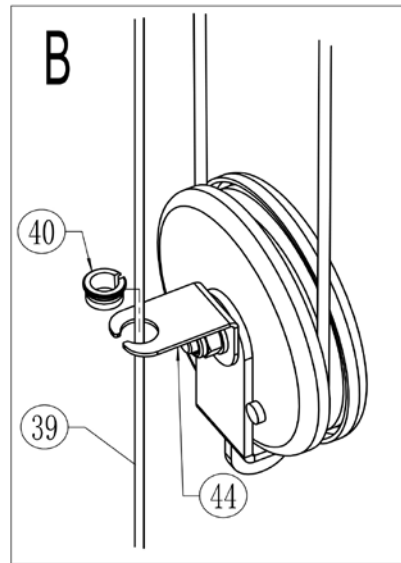
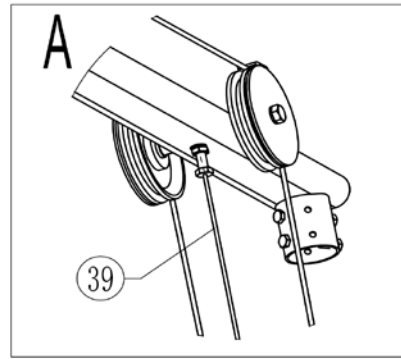
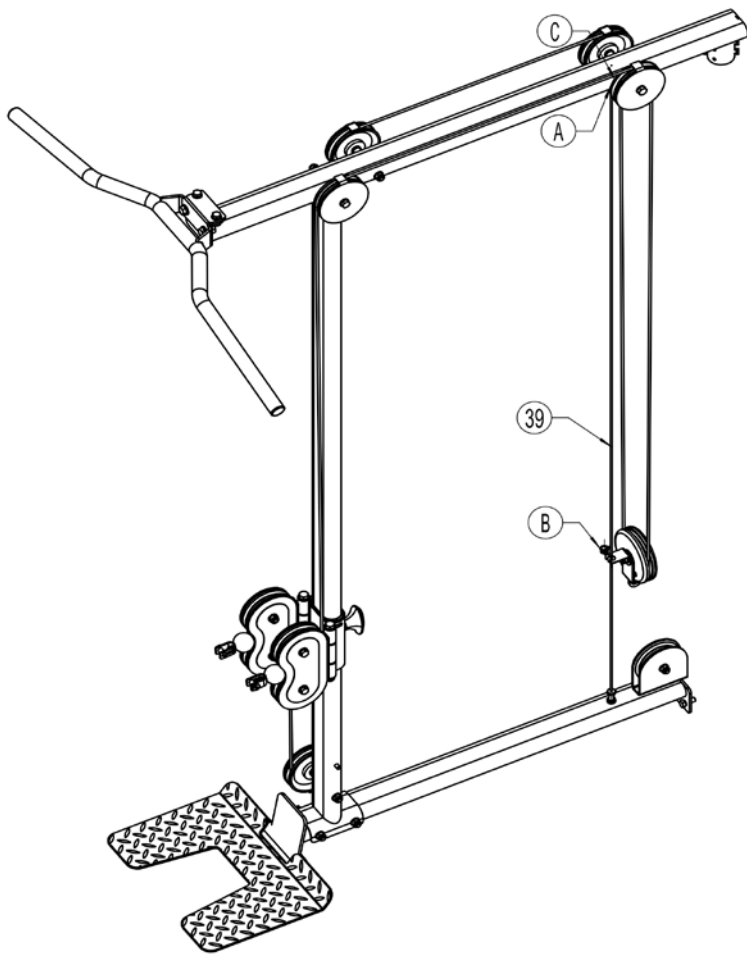
Führen Sie den Seilzug über die Rolle aber unterhalb der Führung. Put the cable around the pulley but below the limiter.

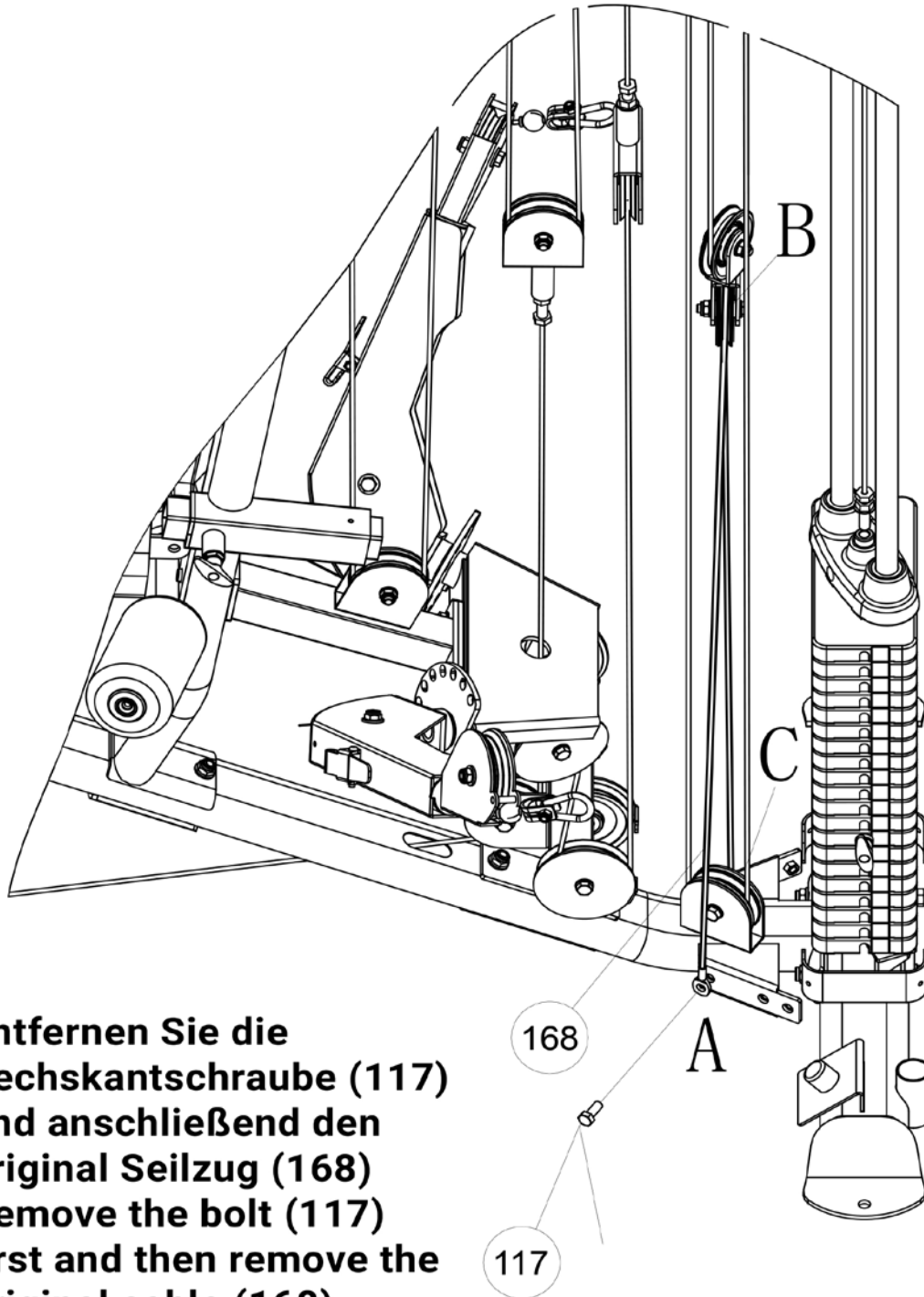


Lösen Sie die Schraubverbindung und entfernen die Rolle (9), sodass der Seilzug montiert werden kann. Befestigen Sie anschließend wieder die Rolle. Loosen the bolts, pick up the pulley (9), install the cable and assemble the pulley.



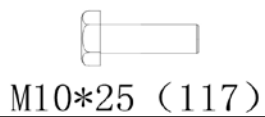
Führen Sie den Seilzug über die Rolle aber unterhalb der Führung. Put the cable around the pulley but below the limiter.





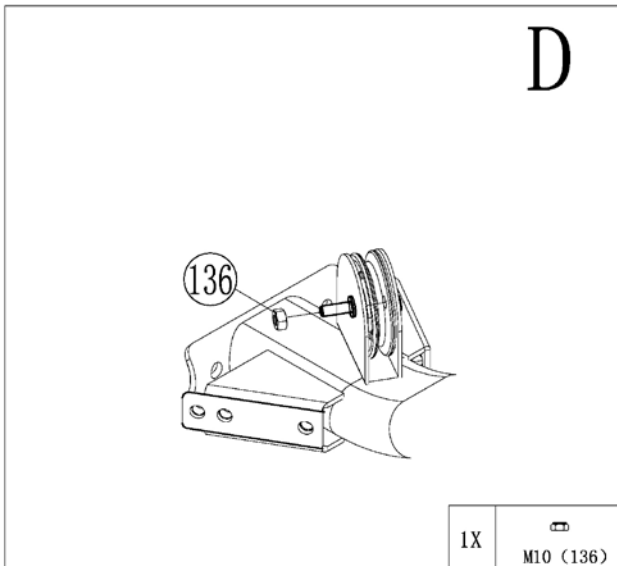
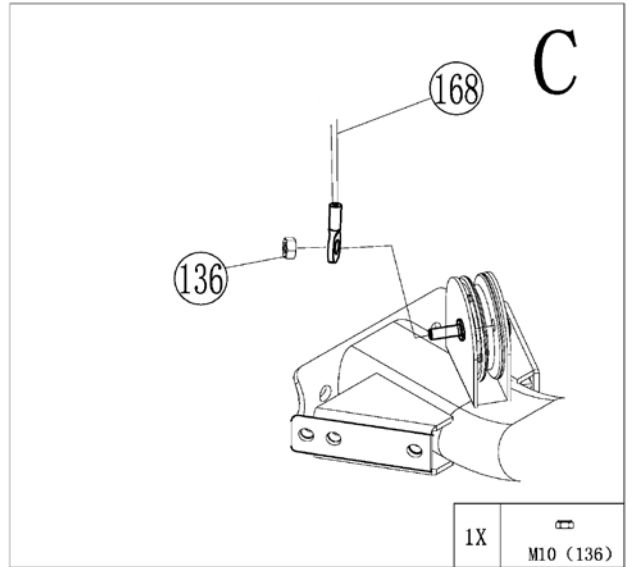
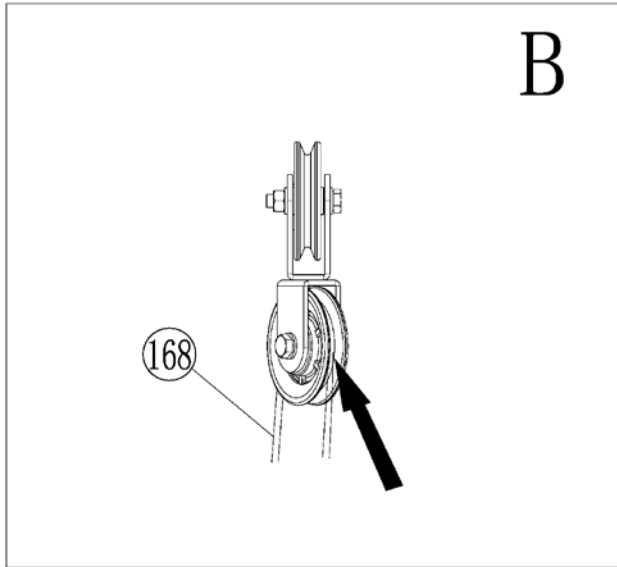
**Entfernen Sie die Sechskantschraube (117) und anschließend den original Seilzug (168)**  
**Remove the bolt (117) first and then remove the original cable (168).**

1X

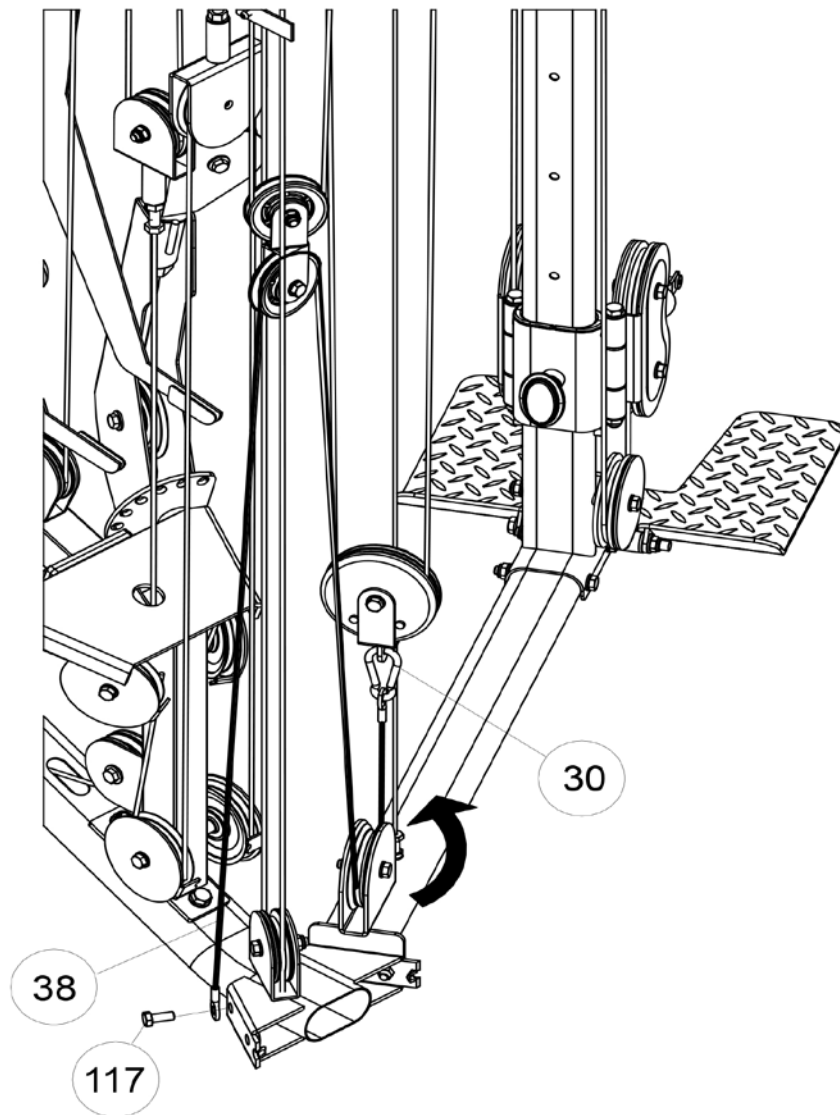


1X





**Entfernen Sie den Seilzug (168) und befestigen anschließend wieder die Mutter (136).  
Remove the cable (168) and tighten the nut (136).**



Verwenden sie die Sechskantschraube(117)  
von Schritt 8-1/  
Use the bolt(117),which was removed in step 8-1.

|    |   |    |   |
|----|---|----|---|
| 1X | <br>M10*25 (117) | 1X | <br>GM865500006 2145mm (38) |
|----|---|----|---|

## 4. Pflege und Wartung

### Wartung

- Grundsätzlich bedarf das Gerät keiner Wartung
- Kontrollieren Sie regelmäßig alle Geräteteile und den festen Sitz aller Schrauben und Verbindungen
- Tauschen Sie defekte Teile über unseren Kundenservice sofort aus. Das Gerät darf dann bis zur Instandsetzung nicht verwendet werden.

### Pflege

- Zur Reinigung verwenden Sie bitte nur ein feuchtes Tuch ohne scharfe Reinigungsmittel.
- Bauteile, welche mit Schweiß in Kontakt kommen, brauchen nur mit einem feuchten Tuch gereinigt werden.

## 4. Care and Maintenance

### Maintenance

- In principle, the equipment does not require maintenance.
- Regularly inspect all parts of the equipment and the secure seating of all screws and connections.
- Promptly replace any defective parts through our customer service. Until it is repaired, the equipment must not be used.

### Care

- When cleaning, use only a moist cloth and avoid harsh cleaning agents.
- Components that come into contact with perspiration, need cleaning only with a damp cloth.

## 5. Trainingsanleitung

### AUFWÄRMEN

Beginnen Sie Ihr Training bitte NIE, ohne sich vorher aufzuwärmen. Führen Sie jeweils fünf bis zehn Minuten lang vor dem Training Dehnungsübungen (Stretching) und Aufwärmätze (Übungen am Gerät mit niedrigem Gewicht und hoher Wiederholungszahl) durch, um Verletzungen zu vermeiden.

### II) Wie sollten Sie trainieren

Für das Krafttraining gibt es mehrere Trainingsmethoden nach welchen Sie trainieren können. Hier soll nur die Methode der Kraftausdauer beschrieben werden, da Sie diese Methode zum Beginn Ihres Trainings verwenden sollten

- Beginnen Sie mit einem geringen Gewicht. Es empfiehlt sich mit 3 Sätzen à 20 Wiederholungen zu beginnen. Das Gewicht können Sie solange erhöhen, bis Sie im letzten Satz die 20 Wiederholungen nicht mehr schaffen.
- Zwischen den Sätzen sollten Sie eine Pause von 60 Sekunden einlegen.
- Sie sollten 2-3 mal die Woche trainieren.

Niemals Bauchübungen vergessen!

## 5. Training manual

### Warm up:

To avoid any injuries, please warm up properly before you start your exercise.

### II) How to do the exercise

. There are many different kind to pump iron, but only the force endurance will be explained.

- Use a weight, which can be moved 3x20 repetitions. Increase the weight, till you don't reach the 20 repetitions in the last intervall.
- Break between each intervall should be 60s.
- It is enough to do the exercise 2-3times a week. If you want to do the exercise more often, please divide you training into upper body and lower body
- Don't forget your Ab's.



## 5.1 Übungsbilder



Bizeps:

Ausgangsposition: Stellen Sie sich auf/vor die Trittplatte. Ihre Arme sind fast gesteckt.

Endposition: Fixieren Sie die Ellenbogen am Körper und führen die Unterarme nach oben.

Achtung: Spannen Sie die Bauch und Rückenmuskulatur an. Nicht ins Hohlkreuz kommen. Oberkörper bleibt ruhig. Die Bewegung findet nur im Ellenbogen statt.

## 5.1 Trainings photos



Biceps:

Start position: Stand on or in front of the pedal. Arms are nearly complete straight.

Endposition: Fix the elbow at side of your body and move the forearms up.

Pay attention, that the upper body stays straight.



Schulterheben:

Ausgangsposition: Stellen Sie sich auf die Trittplatte. Ihre Arme sind fast gestreckt.

Endposition: Führen Sie die Ellenbogen an der Seite ihres Körpers nach oben, bis diese die Höhe der Schultern erreicht haben.

Achtung/ Attention: Oberkörper fixieren, Ellenbogen nicht über die Höhe der Schulter nach oben ziehen. Sollten Sie bereits im Nackenbereich Verspannungen oder Schmerzen haben, dann sollten Sie diese Übung nicht durchführen.



Shoulder:

Start position: Stand on the pedal. Arms are nearly complete straight

Endposition: Lift of your shoulder, as far as possible.

Attention: Fix the upper body. This exercise can cause pain in your neck!

Option 1



Option 2



**Trizeps:**

Ausgangsposition: Stellen Sie sich auf/hinter die Trittplatte. Ihre Arme sind angewinkelt. Der Ellenbogen ist am Körper fixiert.

Endposition: Führen Sie die Unterarme an der Seite ihres Körpers nach unten, bis diese fast vollständig gestreckt sind.

Achtung: Oberkörper und Ellenbogen fixieren. Bauch- und Rückenmuskulatur anspannen.

Option 1



Option 2



**Triceps:**

Start position: Stand on or behind the pedal. Elbow is fixed at your body and the forearms are angled.

Endposition: Move your forearms downwards.

Attention: Fix upper body.

Option 1



Trizeps, einarmig:

Ausgangsposition: Stellen Sie sich hinter die Trittplatte in Schrittstellung. Ihr Arm ist angewinkelt. Halten Sie sich am Zugturm fest.

Endposition: Strecken Sie den Arm nach hinten.

Option 1



Triceps, single arm:

Start position: Stand behind the step plate in step position. The arm is bent. Hold on to the cable tower.

Endposition: Extend your arm backwards.



Rudern, sitzend:

Ausgangsposition: Trittplatten nach oben klappen, Beine im Kniegelenk leicht beugen. Arme sind ausgestreckt.

Endposition: Ziehen Sie Ihre Arme zu sich heran, bis die Griffe Ihren Oberkörper berühren. Je weiter die Arme in Richtung Brust gezogen werden, desto mehr wird die Nackenmuskulatur mit beansprucht.

Achtung: Oberkörper in eine aufrechte Position fixieren. Nicht mit dem Oberkörper mithelfen!



Seated rowing:

Start position: Bring the pedal in an upright position, knees are slightly bent. Arms are stretched out.

Endposition: Pull the arms to your body. Pulling more to your chest, will cause a more activation of the neck muscles.

Attention: Upper body has to be fixed.



Rudern:

Ausgangsposition: Beine im Kniegelenk leicht beugen. Arme fast gestreckt bis angewinkelt.

Endposition: Ziehen Sie Ihre Arme zu sich heran, bis die Griffe Ihren Oberkörper berühren. Je weiter die Arme in Richtung Brust gezogen werden, desto mehr wird die Nackenmuskulatur mit beansprucht.

Achtung: Oberkörper in eine aufrechte Position fixieren. Nicht mit dem Oberkörper mithelfen!

Rowing:

Start position: Knees are slightly bent. Arms are stretched out.

Endposition: Pull the arms to your body. Pulling more to your chest, will cause a more activated neck muscular system.

Attention: Upper body has to be fixed.



Butterfly rückwärts:

Ausgangsposition: Griffe befinden sich auf Schulterhöhe und die Arme sind fast gestreckt.

Endposition: Führen Sie die Arme in der fast gestreckten Position so weit wie möglich nach hinten.

Butterfly reverse:

Start position: Handles should be in shoulder height and are slightly bended.

Endposition: Move the slightly bended arm as much as possible backwards.



**Oberkörperrotation:**

Ausgangsposition: Beine in Schrittstellung. Beide Hände greifen einen Griff, die Arme sind leicht angewinkelt. Der Oberkörper ist nach hinten gedreht.

Endposition: Rotieren Sie den Oberkörper bis die Arme nach vorne zeigen.

Achtung: Oberkörper in ein aufrechten Position fixieren.



**Upper body rotation:**

Starting position: legs in step position. Both hands grip a handle, the arms are slightly angled. The upper body is turned backwards.

End position: Rotate the upper body until the arms point forward. Attention: fix the upper body in an upright position.

Attention: fix the upper body in an upright position.



**Seitliches Rumpfneigen:**

Ausgangsposition: Paralleler Schritt neben der Trittplatte. Stehen Sie soweit vom Gerät entfernt, dass der Seilzug in der geneigten Körperposition noch gespannt ist.

Endposition: Neigen Sie den Oberkörper soweit als möglich in die andere Richtung



**Lateral fuselage tilt:**

Starting position: Parallel step next to the step plate. Stand far enough away from the device that the cable is still tensioned in the inclined body position.

End position: Tilt your upper body as far as possible in the other direction



**Bauchbeuge:**

Ausgangsposition: Stellen Sie sich auf die Trittplatte und greifen beide Griffe über den Schultern.

Endposition: Beugen sie den Oberkörper nach unten.



**Abdominal:**

Starting position: Stand on the step plate and grip both handles over your shoulders.

End position: Bend your upper body down.



**Beinheben:**

Ausgangsposition: Greifen Sie die Klimmzugstange. Arme sind gestreckt, die Beine leicht angewinkelt.

Endposition: Heben sie die Beine gebeugt oder für eine höhere Belastung gestreckt an.



**Leg lift:**

Starting position: Grab the pull-up bar. arms are stretched, legs bent slightly.

End position: Raise your legs bent or straight for a higher intensity.



Bein Abduktion:

Ausgangsposition: Befestigen Sie die Schlaufe am Sprunggelenk/Wade. Halten Sie sich am Zugturm fest. Das Bein ist fast gestreckt und leicht nach innen geneigt.

Endposition: Führen Sie das Bein nach Außen.



Leg abduction:

Start position: Fix the loop on your joint and hold yourself on the cabletower. The leg is slightly straight moved to the inner side.

Endposition: Move your leg to the outside



Bein Adduktion:

Ausgangsposition: Befestigen Sie die Schlaufe am Sprunggelenk/Wade. Halten Sie sich am Zugturm fest. Das Bein ist fast gestreckt..

Endposition: Führen Sie das Bein nach so weit wie möglich weg vom Zugturm..



Leg adduction:

Start position: Fix the loop on your joint and hold yourself on the cabletower. The leg is slightly straight.

Endposition: Move your leg to the outside, away from the cable tower.



Gluteus:

Ausgangsposition: Befestigen Sie die Schlaufe am Sprunggelenk/wade. Halten Sie sich am Zuggturm fest. Das Bein ist fast gestreckt  
Endposition: Führen Sie das Bein nach hinten.



Gluteus:

Start position: Fix the loop on your joint and hold yourself on the cabletower. The leg is slightly straight .  
Endposition: Move your leg to the backside.



Klimmzug:

Ausgangsposition: Greifen Sie die Klimmzugstange. Arme sind gestreckt, die Beine leicht angewinkelt.  
Endposition: Ziehen Sie sich nach oben



Pull up:

Start position: Grab the pull-up bar. Arms are stretched, legs bent slightly.  
Endposition: Pull yourself up



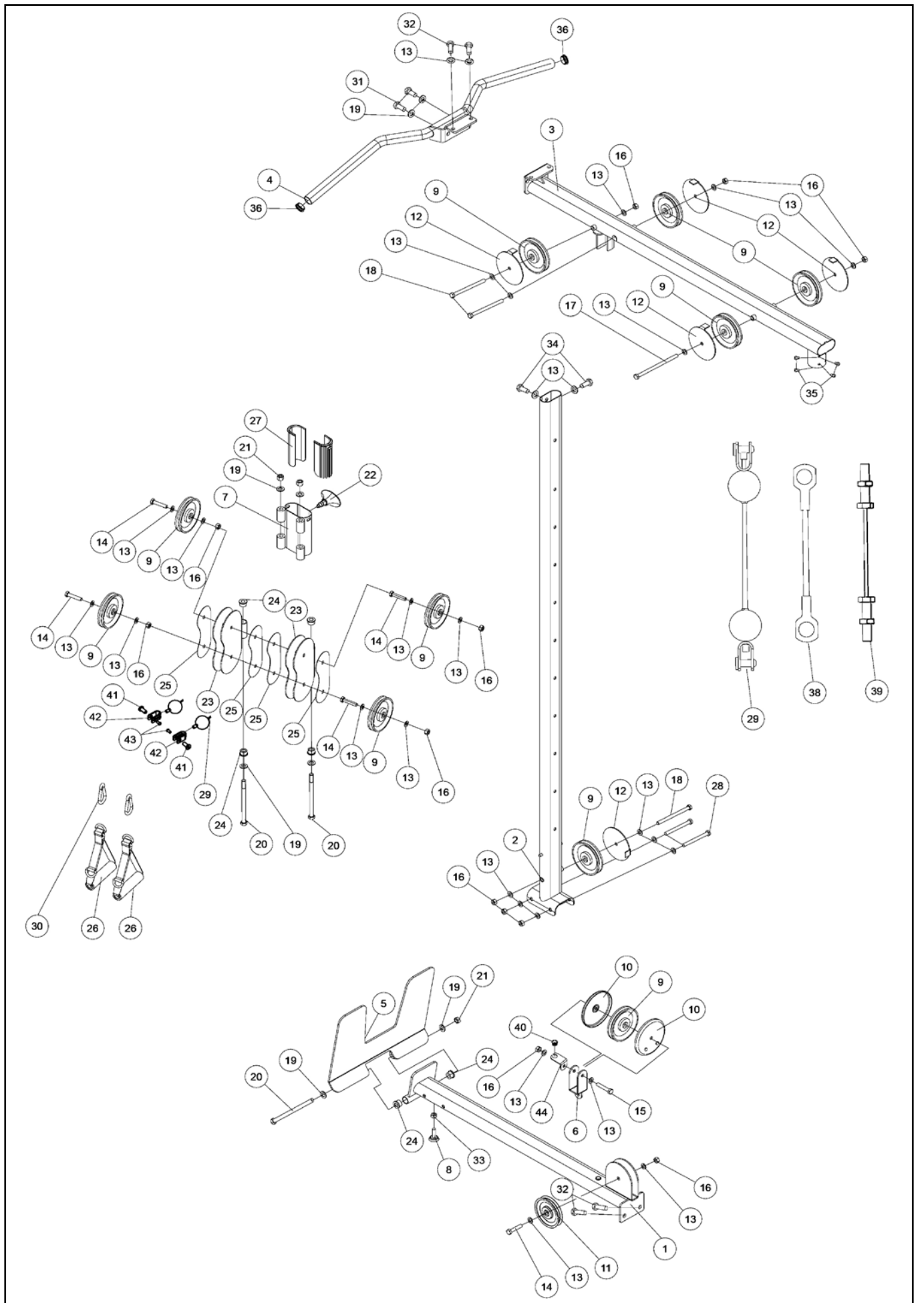


Einstellen der Höhe des Seilschlittens

- a) Drehen Sie den Drehknopf soweit heraus, bis er sich herausziehen läßt.
- b) Führen Sie den Seilschlitten in die gewünschte Höhe. Für Beinübungen weiter unten, für Oberkörperübungen weiter oben.
- c) Ist die optimale Höhe eingestellt, dann lassen Sie den Drehknopf wieder los, bis er hörbar einrastet und drehen diesen fest.

Height adjustment of the cable slider

- a) Before you adj. the cable slider, unlock the knob and pull it out.
- b) Move the cable slider to the desired position. Upperbody workout, slider should be moved upward, lower body workout, the slider should be moved downwards.
- c) When the correct height is set, release the knob, till you can hear a click and tight it



## 7. Teileliste / Parts list

| Position | Bezeichnung                   | Description              | Abmessung/Dimension | Menge/Quantity |
|----------|-------------------------------|--------------------------|---------------------|----------------|
| 3656V2-1 | Grundrahmen                   | Baseframe                |                     | 1              |
| -2       | Senkrechte Stütze             | Upright frame            |                     | 1              |
| -3       | Oberer Rahmen                 | Upper frame              |                     | 1              |
| -4       | Klimmzugstange                | Lat bar                  |                     | 1              |
| -5       | Fußplatte                     | Pedal                    |                     | 1              |
| -6       | Rollenhalter                  | Pulley bracket           |                     | 1              |
| -7       | Seilzugschlitten              | Slidder                  |                     | 1              |
| -8       | Bodenausgleich                | Rubber pad               |                     | 1              |
| -9       | Rollen                        | Pulley                   |                     | 10             |
| -10      | Rollenabdeckung               | Pulley cover             |                     | 2              |
| -11      | Rolle                         | Pulley                   |                     | 1              |
| -12      | Rollencover                   | Pulley cover             |                     | 5              |
| -13      | Unterlegscheibe               | Washer                   | Ø10                 | 26             |
| -14      | Sechskantschraube             | Hexhead screw            | M10x50              | 5              |
| -15      | Sechskantschraube             | Hexhead screw            | M10x55              | 1              |
| -16      | Mutter, selbstsichernd        | Safety nut               | M10                 | 14             |
| -17      | Sechskantschraube             | Hexhead screw            | M10x175             | 1              |
| -18      | Sechskantschraube             | Hexhead screw            | M10x135             | 3              |
| -19      | Unterlegscheibe               | Washer                   | Ø12                 | 8              |
| -20      | Sechskantschraube             | Hexhead screw            | M12x170             | 2              |
| -21      | Mutter, selbstsichernd        | Safety nut               | M12                 | 5              |
| -22      | Feststellknopf                | Knob                     |                     | 1              |
| -23      | Doppelrollenhalter            | Double pulley bracket    |                     | 1              |
| -24      | Buchse                        | Bushing                  |                     | 6              |
| -25      | Metalplatte                   | Decoration cover         |                     | 4              |
| -26      | Griff                         | Handle                   |                     | 2              |
| -27      | Buchse für Verstell Schlitten | Bushing for slider       |                     | 2              |
| -28      | Sechskantschraube             | Hexhead screw            | M10x105             | 2              |
| -29      | Seilzug                       | Cable                    | 9070mm              | 1              |
| -30      | Karabiner                     | Hook                     |                     | 2              |
| -31      | Sechskantschraube             | Hexhead screw            | M12x25              | 2              |
| -32      | Sechskantschraube             | Hexhead screw            | M10x25              | 4              |
| -33      | Mutter                        | Nut                      | M10                 | 1              |
| -34      | Sechskantschraube             | Hexhead screw            | M10x15              | 2              |
| -35      | Innensechskantschraube        | Allen screw              | M8x20               | 4              |
| -36      | Kunststoffkappe für Latstange | Endcap for latbar        |                     | 2              |
| -37      | Sechskantschraube             | Hexhead screw            | M12x165             | 1              |
| -38*     | Seilzug                       | Cable                    | 2145mm              | 1              |
| -39*     | Seilzug                       | Cable                    | 2025mm              | 1              |
| -40      | Kunststoffhülse               | Plastic basket           |                     | 1              |
| -41      | Mutter                        | Nut                      |                     | 2              |
| -42      | Seilzuganschlußhalterung      | Cable connection bracket |                     | 2              |
| -43      | Sechskantschraube             | Hexhead screw            | M6x15               | 1              |
| -44      | Führungsplatte                | Guide plate              |                     | 1              |

Bei den mit \* versehenen Teilenummern handelt es sich um Verschleißteile, die einer natürlichen Abnutzung unterliegen und ggf. nach intensivem oder längerem Gebrauch ausgetauscht werden müssen. In diesem Falle wenden Sie sich bitte an den Finnlo – Kundenservice.

The part numbers with an \* are wear and tear parts, which are subject to natural wear and which must be replaced after intensive or long-term use. In this case, please contact Finnlo Customer Service. You can request the parts and be charged for them.

## 8. Garantiebedingungen / Warranty (Germany only)

Für unsere Geräte leisten wir Garantie gemäß nachstehenden Bedingungen:

- 1) Wir beheben unentgeltlich nach Maßgabe der folgenden Bedingungen (Nummern 2-5) Schäden oder Mängel am Gerät, die nachweislich auf einem Fabrikationsfehler beruhen, wenn sie uns unverzüglich nach Feststellung und innerhalb von 36 Monaten nach Lieferung an den Endabnehmer gemeldet werden.

| Nutzung                | Garantie  | Garantie auf den Hauptrahmen |
|------------------------|-----------|------------------------------|
| Private Nutzung        | 36 Monate | 10 Jahre                     |
| Semi-Profess. Nutzung  | 12 Monate | 5 Jahre                      |
| Professionelle Nutzung | -         | -                            |

Die Garantie erstreckt sich nicht auf leicht zerbrechliche Teile, wie z. B. Glas oder Kunststoff. Eine Garantiepflicht wird nicht ausgelöst: durch geringfügige Abweichungen von der Soll-Beschaffenheit, die für Wert und Gebrauchstauglichkeit des Gerätes unerheblich sind, durch Schäden aus chemischen und elektrochemischen Einwirkungen, von Wasser sowie allgemein durch Schäden höherer Gewalt.

- 2) Die Garantieleistung erfolgt in der Weise, dass mangelhafte Teile nach unserer Wahl unentgeltlich instand gesetzt oder durch einwandfreie Teile ersetzt werden. Die Kosten für Material und Arbeitszeit werden von uns getragen. Instandsetzungen am Aufstellungsort können nicht verlangt werden. Der Kaufbeleg mit Kauf- und/ oder Lieferdatum ist vorzulegen. Ersetzte Teile gehen in unser Eigentum über.
- 3) Der Garantieanspruch erlischt, wenn Reparaturen oder Eingriffe von Personen vorgenommen werden, die hierzu von uns nicht ermächtigt sind oder wenn unsere Geräte mit Ergänzungs- oder Zubehörteilen versehen werden, die nicht auf unsere Geräte abgestimmt sind, ferner wenn das Gerät durch den Einfluss höherer Gewalt oder durch Umwelteinflüsse beschädigt oder zerstört ist, bei Schäden, die durch unsachgemäße Behandlung – insbesondere Nichtbeachtung der Betriebsanleitung – oder Wartung aufgetreten sind oder falls das Gerät mechanische Beschädigungen irgendwelcher Art aufweist. Der Kundendienst kann Sie nach telefonischer Rücksprache zur Reparatur bzw. zum Tausch von Teilen, welche Sie zugesandt bekommen, ermächtigen. In diesem Fall erlischt der Garantieanspruch selbstverständlich nicht.
- 4) Garantieleistungen bewirken weder eine Verlängerung der Garantiefrist noch setzen sie eine neue Garantiefrist in Lauf.
- 5) Weitergehende oder andere Ansprüche, insbesondere solche auf Ersatz außerhalb des Gerätes entstandener Schäden, sind – soweit eine Haftung nicht zwingend gesetzlich angeordnet ist – ausgeschlossen.
- 6) Unsere Garantiebedingungen, die Voraussetzungen und Umfang unserer Garantieleistungen beinhalten, lassen die vertraglichen Gewährleistungsverpflichtungen des Verkäufers unberührt.
- 7) Verschleißteile, welche in der Teileliste als diese ausgewiesen werden, unterliegen nicht den Garantiebedingungen.

Importeur  
Hammer Sport AG  
Von Liebig Str. 21  
89231 Neu-Ulm



Um Ihnen optimal helfen zu können, halten Sie bitte Artikel-Nummer, Seriennummer, Explosionszeichnung und Teileliste bereit.

# S E R V I C E - H O T L I N E

Tel.: 0731-97488- 29, 62 oder -68

Fax: 0731-97488-64

Montag bis Freitag

von 09.00 Uhr bis 16.00 Uhr

E-Mail: [service@hammer.de](mailto:service@hammer.de)



An  
 Hammer Sport AG  
 Abt. Kundendienst  
 Von-Liebig-Str. 21  
 89231 Neu-Ulm

Art.-Nr.:3656V2 Cable Tower  
 Serien Nr.:

Ort: ..... Datum: .....

## Ersatzteilbestellung

(Bitte in Druckbuchstaben ausfüllen!)

Kaufdatum: .....

Gekauft bei Firma: .....

(Garantieansprüche nur in Verbindung mit einer Kopie des Kaufbeleges!)

Bitte liefern Sie mir folgende Ersatzteile (Bitte leserlich schreiben!):

| Position | Bezeichnung | Stückzahl | Bestellgrund |
|----------|-------------|-----------|--------------|
|          |             |           |              |
|          |             |           |              |
|          |             |           |              |
|          |             |           |              |
|          |             |           |              |
|          |             |           |              |

### Käufer:

.....  
 (Name, Vorname)  
 .....  
 (Strasse, Hausnr.)  
 .....  
 (PLZ, Wohnort)  
 .....  
 (Telefon, Fax)  
 .....  
 (E-Mail-Adresse)  
 .....

### Lieferadresse: (wenn abweichend von Käuferadresse)

.....  
 (Firma)  
 .....  
 (Ansprechpartner)  
 .....  
 (Strasse, Hausnr.)  
 .....  
 (PLZ, Wohnort)  
 .....  
 (Telefon, Fax)  
 .....  
 (E-Mail-Adresse)