



FINNUM

1. Sicherheitshinweise	1. Safety instructions	2
2. Allgemeines	2. General	3
2.1 Verpackung	2.1 Packaging	3
2.2 Entsorgung	2.2 Disposal	3
2.3 Symbolerklärung	2.3 Explanation of symbols	3
3. Montage	3. Assembly	3
3.1 Montageschritte	3.1 Assembly Steps	4
4. Pflege und Wartung	4. Care and Maintenance	11
5. Computer	5. Computer	11
5.1 Funktionstasten	5.1 Computer keys	11
5.2 Anzeigebereich	5.2 Display	11
5.3 Bedienung des Computers	5.3 Computer functions	12
5.3.1 Einlegen der Batterien	5.3.1 Insert the batteries	12
5.3.2 Temperaturanzeige	5.3.2 Room temperature	12
5.3.3 Einstellen der Uhrzeit und des Datums	5.3.3 Setting of time and date	12
5.3.4 Auto ON/OFF Funktion	5.3.4 Auto ON/OFF function	12
5.4 Training ohne Vorgabedaten	5.4 Training without set values	13
5.5 Training mit Vorgabedaten	5.5 Training with set values	13
5.6 Handpulsmessung	5.6 Hand pulse measurement	13
5.7 Erholungspuls-Messing	5.7 Recovery function	13
6. Batterieentsorgung	6. Battery disposal	14
7. Trainingsanleitung	7.0 Training manual	15
7.1 Trainingsarten mit dem Elliptical	7.1 Ways of training with an Elliptical	15
7.2 Hinweise zum Training	7.2 Training notes	16
7.2.1 Trainingshäufigkeit	7.2.1 Training frequency	16
7.2.2 Trainingsintensität	7.2.2 Training intensity	16
7.2.3 Pulsorientiertes Training	7.2.3 Heart rate orientated Training	17
7.2.4 Trainings-Kontrolle	7.2.4 Training control	17
7.2.5 Trainingsdauer	7.2.5 Training duration	19
8. Explosionszeichnung	8. Explosion drawing	20
9. Teileliste	9. Parts list	22
10. Garantie	10. Warranty (Germany only)	24
11. Ersatzteilbestellformular		25

WICHTIG!

- Es handelt sich bei diesem Elliptical um ein drehzahlabhängiges Trainingsgerät der Klasse HC, welches nach DIN EN 957-1/9 nicht für therapeutisches Training geeignet ist.
- Max. Belastbarkeit 130 kg.
- Der Elliptical darf nur für seinen bestimmungsgemäßen Zweck verwendet werden!
- Jegliche andere Verwendung ist unzulässig und möglicherweise gefährlich. Der Importeur kann nicht für Schäden verantwortlich gemacht werden, die durch nicht bestimmungsgemäßen Gebrauch verursacht werden.
- Sie trainieren mit einem Gerät, das sicherheitstechnisch nach neuesten Erkenntnissen konstruiert wurde. Mögliche Gefahrenquellen, die Verletzungen verursachen könnten, wurden bestmöglich ausgeschlossen.

Um Verletzungen und/oder Unfälle zu vermeiden, lesen und befolgen Sie bitte diese einfachen Regeln:

1. Erlauben Sie Kindern nicht, mit dem Gerät oder in dessen Nähe zu spielen.
2. Überprüfen Sie regelmäßig, ob alle Schrauben, Muttern, Handgriffe und Pedale fest angezogen sind.
3. Tauschen Sie defekte Teile sofort aus, und nutzen Sie das Gerät bis zur Instandsetzung nicht. Achten Sie auch auf eventuelle Materialermüdungen.
4. Hohe Temperaturen, Feuchtigkeit und Wasserspritzer sind zu vermeiden.
5. Vor Inbetriebnahme des Gerätes die Bedienungsanleitung genau durchlesen.
6. Das Gerät braucht in jede Richtung genügend Freiraum (mindestens 1,5m).
7. Stellen Sie das Gerät auf einen festen und ebenen Untergrund.
8. Trainieren Sie nicht unmittelbar vor bzw. nach den Mahlzeiten.
9. Lassen Sie sich vor Beginn eines Fitness-Trainings immer zuerst von einem Arzt untersuchen.
10. Das Sicherheitsniveau des Gerätes kann nur gewährleistet werden, wenn Sie in regelmäßigen Abständen die Verschleißteile überprüfen. Diese sind mit * in der Teileliste gekennzeichnet.
11. Trainingsgeräte sind auf keinen Fall als Spielgeräte zu verwenden.
12. Stellen Sie sich nicht auf das Gehäuse,
13. Tragen Sie keine lose Kleidung, sondern geeignete Trainingskleidung wie z.B. einen Trainingsanzug.
14. Tragen Sie Schuhe und trainieren Sie nie barfuß.
15. Achten Sie darauf, dass sich nicht Dritte in der Nähe des Gerätes befinden, da weitere Personen durch die beweglichen Teile verletzt werden könnten.

IMPORTANT

- The Elliptical is produced according to EN 957-1/9 class HC, and cannot be used for medical therapeutic exercise.
- Max. user weight is 130 kg.
- The elliptical should be used only for its intended purpose.
- Any other use of the item is prohibited and may be dangerous. The importeur cannot be held liable for damage or injury caused by improper use of the equipment.
- The elliptical has been produced according to the latest safety standards.

To prevent injury and / or accident, please read and follow these simple rules:

1. Do not allow children to play on or near the equipment.
2. Regularly check that all screws, nuts, handles and pedals are tightly secured.
3. Promptly replace all defective parts and do not use the equipment until it is repaired. Watch for any material fatigue.
4. Avoid high temperatures, moisture and splashing water.
5. Carefully read through the operating instructions before starting the equipment.
6. The equipment requires sufficient free space in all directions (at least 1.5 m).
7. Set up the equipment on a solid and flat surface.
8. Do not exercise immediately before or after meals.
9. Before starting any fitness training, let yourself examined by a physician.
10. The safety level of the machine can be ensured only if you regularly inspect parts subject to wear. These are indicated by an * in the parts list. Levers and other adjusting mechanisms of the equipment must not obstruct the range of movement during training.
11. Training equipment must never be used as toys.
12. Do not step on the housing but only on the steps provided for this purpose.
13. Do not wear loose clothing; wear suitable training gear such as a training suit, for example.
14. Wear shoes and never exercise barefoot.
15. Make certain that other persons are not in the area of the Hometrainer, because other persons may be injured by the moving parts.

Der Anwendungsbereich dieses Trainingsgerätes ist der Heimbereich. Das Gerät entspricht den Anforderungen der DIN EN 957-1/9 Klasse HC. Die CE-Kennzeichnung bezieht sich auf EG Richtlinie 2004/108/EG. Bei unsachgemäßem Gebrauch dieses Gerätes (z. B. übermäßigem Training, falsche Einstellungen, etc.) sind Gesundheitsschäden nicht auszuschließen.

Vor Beginn des Trainings sollte eine allgemeine Untersuchung von Ihrem Arzt durchgeführt werden, um eventuelle vorhandene Gesundheitsrisiken auszuschließen.

2.1 Verpackung

Die Verpackung besteht aus umweltfreundlichen und wieder verwertbaren Materialien:

- Außenverpackung aus Pappe
- Formteile aus geschäumtem, FCKW-freiem Polystyrol (PS)
- Folien und Beutel aus Polyäthylen (PE)
- Spannbänder aus Polypropylen (PP)

2.2 Entsorgung



Dieses Produkt darf am Ende seiner Lebensdauer nicht über den normalen Haushaltsabfall entsorgt werden, sondern muss an einem Sammelpunkt für das Recycling von elektrischen und elektronischen Geräten abgegeben werden. Die Werkstoffe sind gemäß ihrer Kennzeichnung wiederverwertbar. Mit der Wiederverwendung, der

stofflichen Verwertung oder anderen Formen der Verwertung von Altgeräten leisten Sie einen wichtigen Beitrag zum Schutze unserer Umwelt. Bitte erfragen Sie bei der Gemeindeverwaltung die zuständige Entsorgungsstelle.

2.3 Symbolerklärung



Enthält wichtige Informationen zur Vermeidung von Schäden am Gerät.

This training equipment is for use at home. The equipment complies with the requirements of DIN EN 957-1/9 Class HC. The CE marking refers to the EU Directive 2004/108/EEC. Damage to health cannot be ruled out if this equipment is not used as intended (for example, excessive training, incorrect settings, etc.).

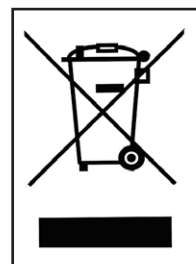
Before starting your training, you should have a complete physical examination by your physician, in order to rule out any existing health risks.

2.1 Packaging

Environmentally compatible and recyclable materials:

- External packaging made of cardboard
- Molded parts made of foam CFS-free polystyrol (PS)
- Sheeting and bags made of polyethylene (PE)
- Wrapping straps made of polypropylene (PP)

2.2. Disposal



Please be sure to keep the packing for the event of repairs / warranty matters. The equipment should not be disposed of in the household rubbish!

2.3 Explanation of symbols



Contains important information for prevention of damage to the equipment

3. Aufbau

Um den Zusammenbau des elliptical für Sie so einfach wie möglich zu gestalten, haben wir die wichtigsten Teile bereits vormontiert. Bevor Sie das Gerät zusammenbauen, sollten Sie bitte diese Aufbauanleitung sorgfältig lesen und danach Schritt für Schritt, wie beschrieben, fortfahren.

Packungsinhalt

- Entnehmen Sie alle Einzelteile aus der Styroporform und legen Sie diese nebeneinander auf den Boden.
- Stellen Sie den Hauptrahmen auf eine bodenschonende Unterlage, da ohne montierte Standfüße Ihr Boden beschädigt/verkratzt werden könnte. Diese Unterlage sollte flach und nicht zu dick sein, sodass der Rahmen einen stabilen Stand hat.

3. Assembly

In order to make assembly of the elliptical as easy as possible for you, we have preassembled the most important parts. Before you assemble the equipment, please read these instructions carefully and then continue step by step as described

Contents of packaging

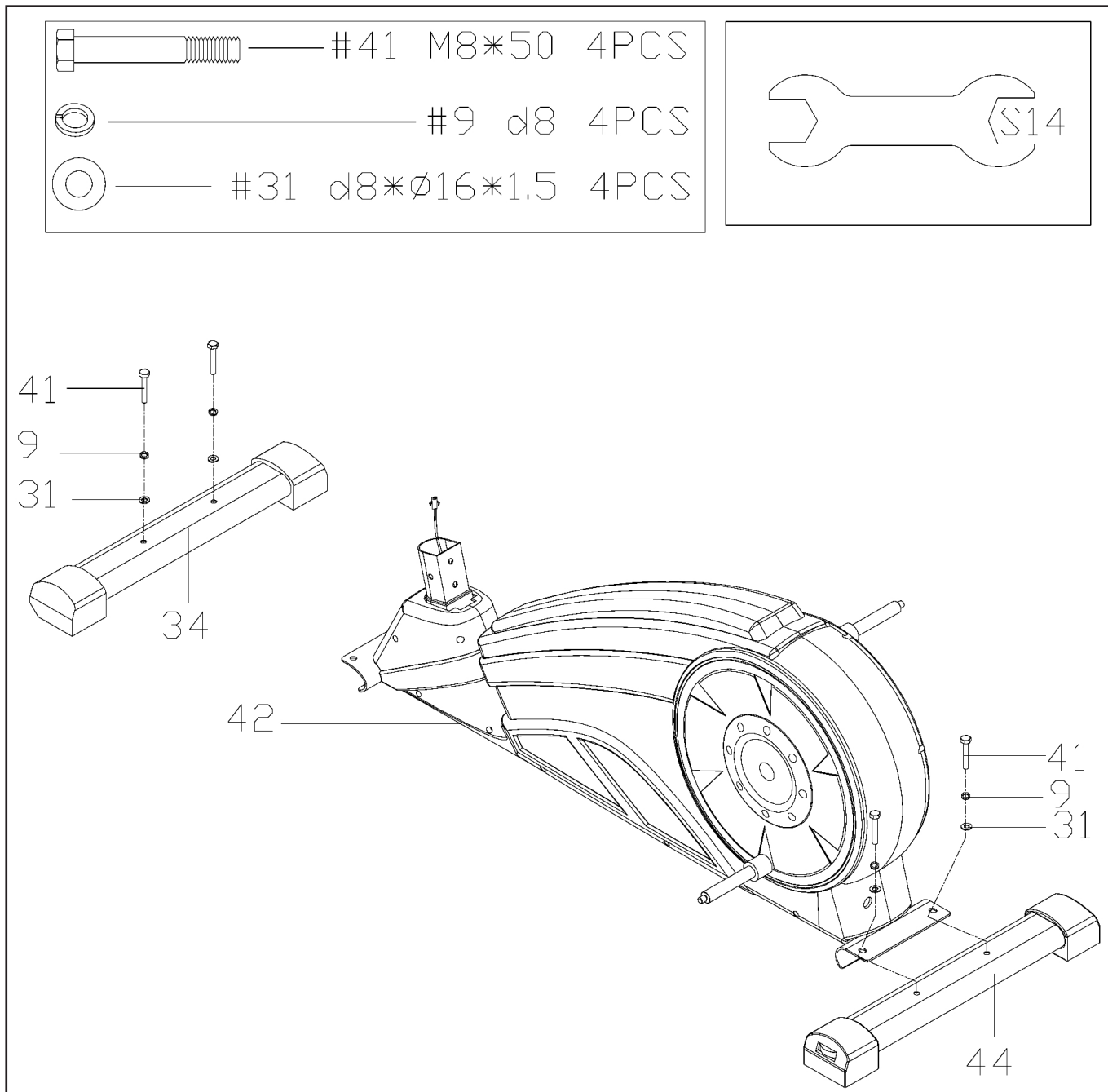
- Unpack all individual parts and place them alongside each other on the floor.
- Place the main frame on a pad protecting the floor, because without its assembled base feet it can damage / scratch your floor. The pad should be flat and not too thick, so that the frame has a stable stand.

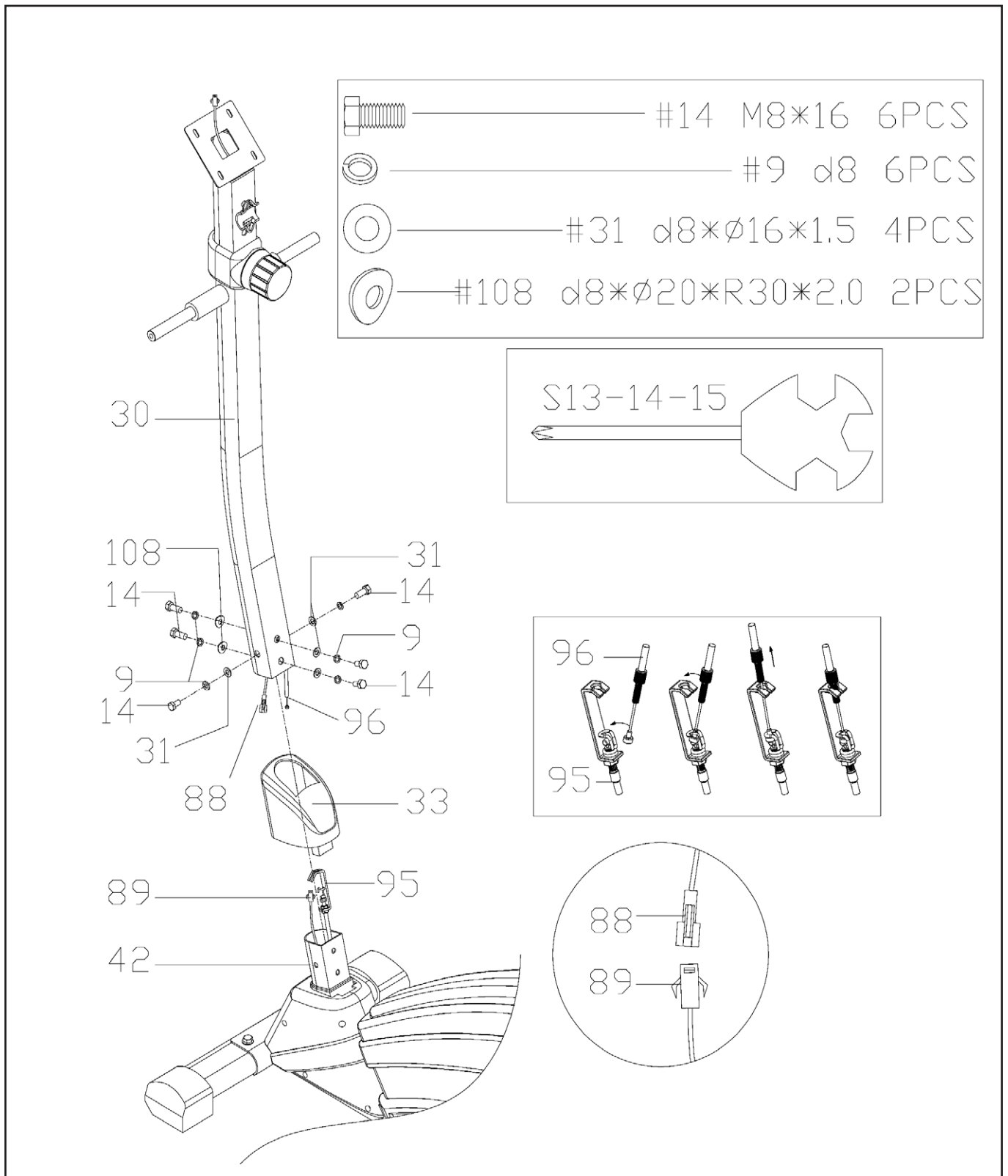
- Achten Sie darauf, dass Sie während des Zusammenbaus in jede Richtung hin genügend Bewegungsfreiraum (mind. 1,5 m) haben.

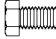


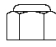




- Make certain that you have adequate room for movement (at least 1.5 m) on all sides during assembly.

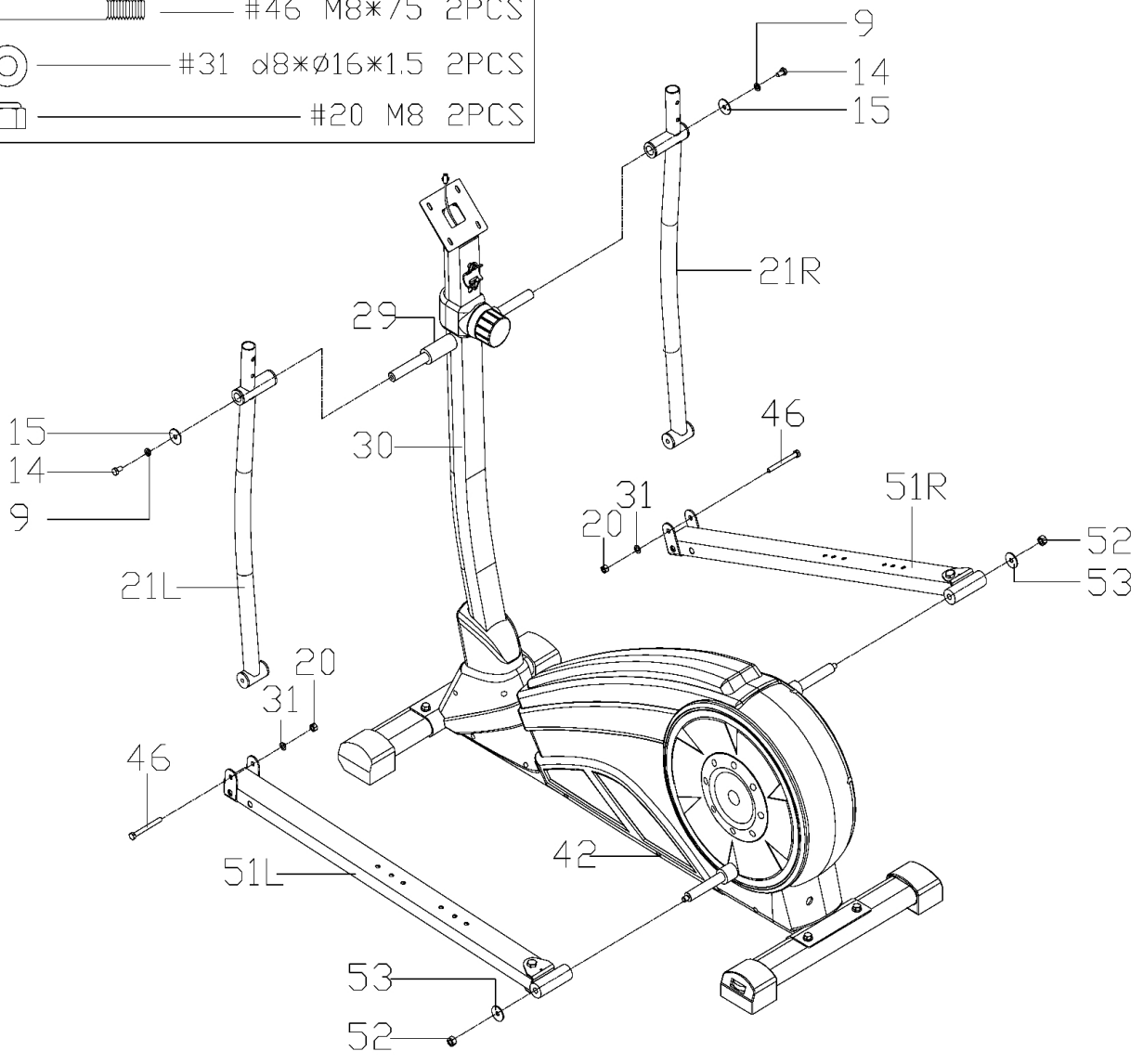
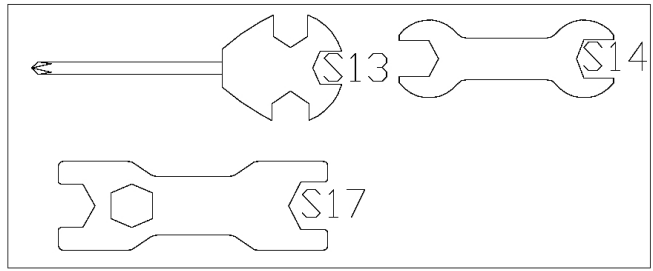
3.1 Montage / Assembly

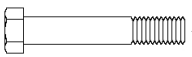
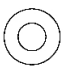
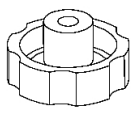

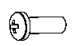
Schritt / Step 1

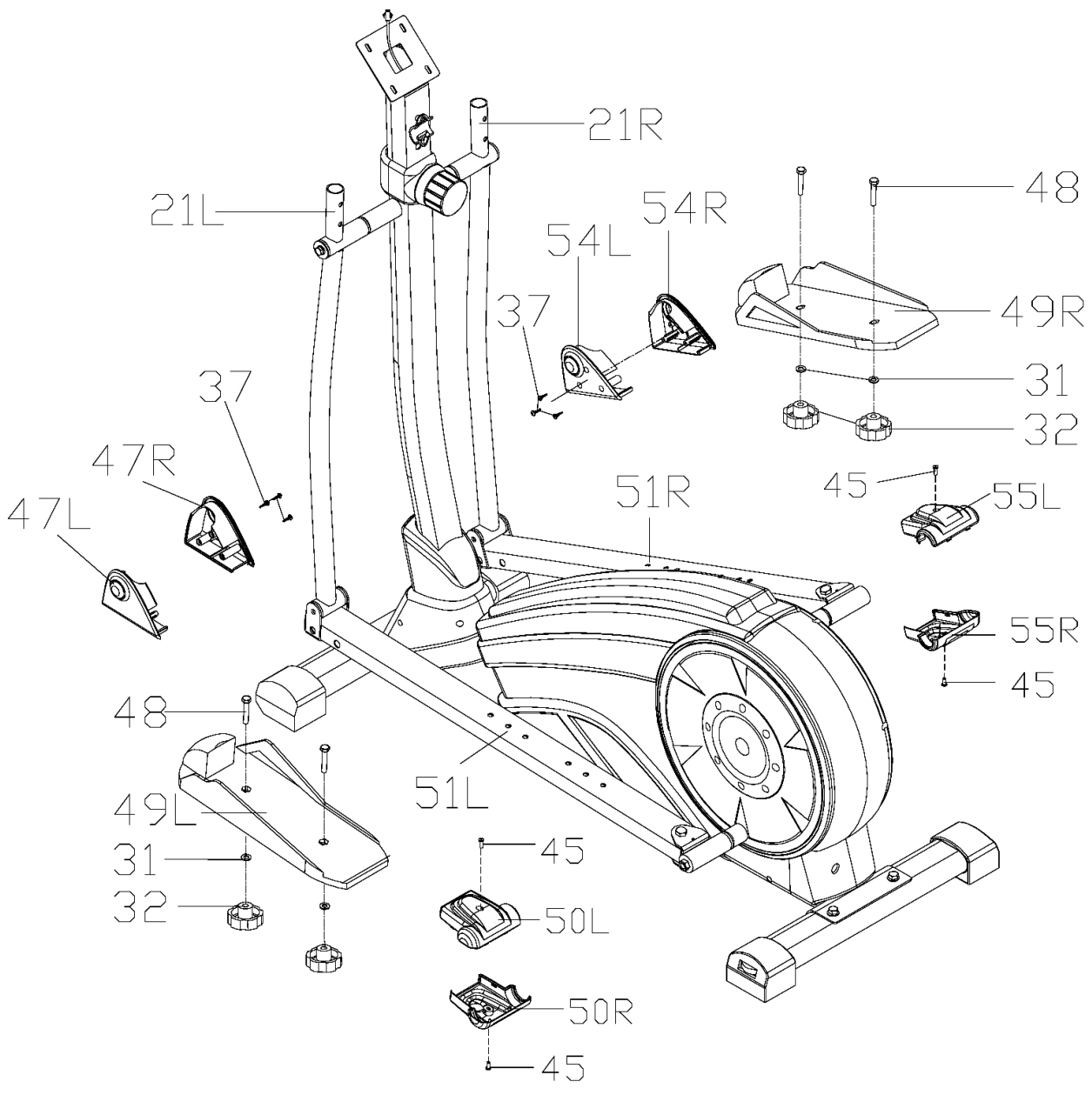
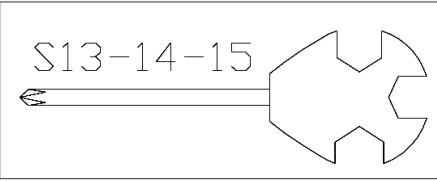




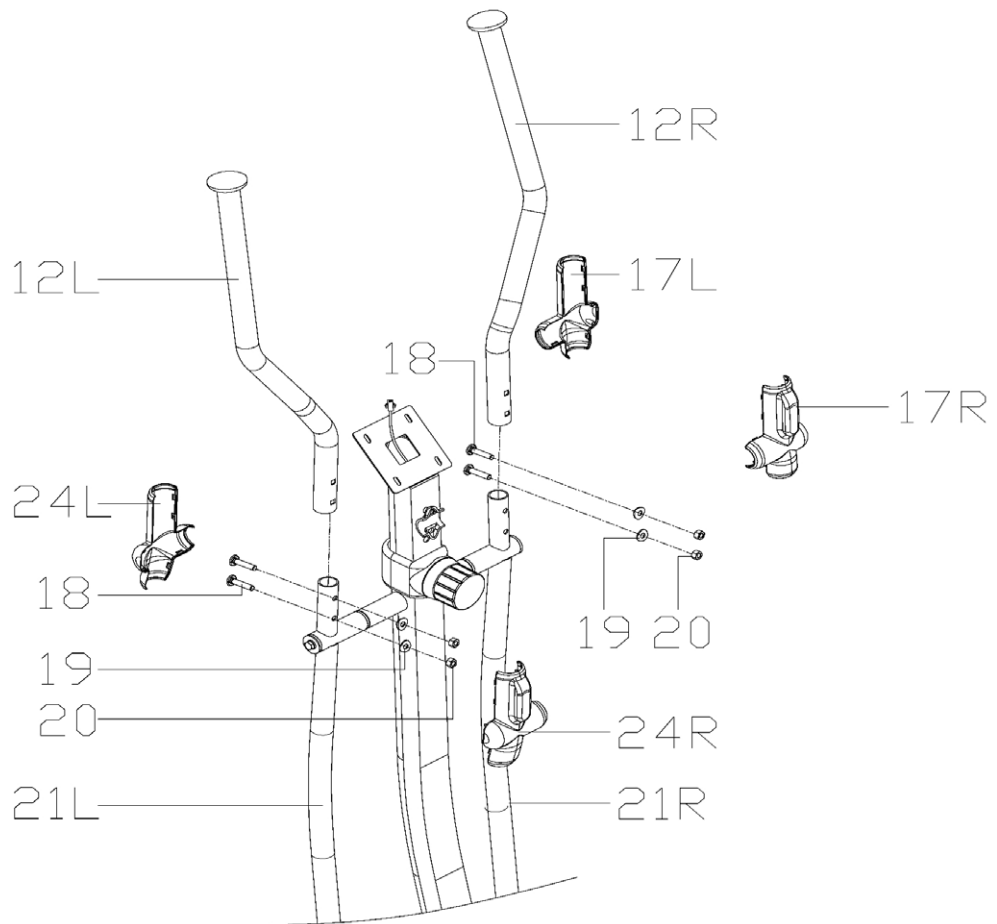
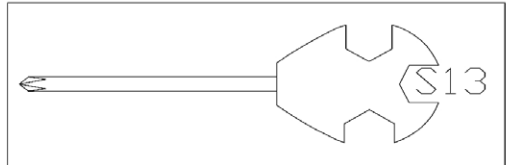
-  #14 M8*16 2PCS
-  #9 d8 2PCS
-  #15 d8*Ø32*2 2PCS
-  #52 M10 2PCS
-  #53 d10*Ø32*2 2PCS
-  #46 M8*75 2PCS
-  #31 d8*Ø16*1.5 2PCS
-  #20 M8 2PCS



-  — #48 M8*45 4PCS
-  — #31 $\text{d}8 \times \text{d}16 \times 1.5$ 4PCS
-  — #32 M8* $\text{d}60 \times 30$ 4PCS
-  — #37 ST4.2*16 6PCS
-  — #45 M5*10 4PCS

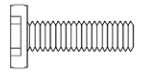


-  #18 M8*43 4PCS
-  #19 $\text{d}8*\text{Ø}20*2*\text{R}16$ 4PCS
-  #20 M8 4PCS

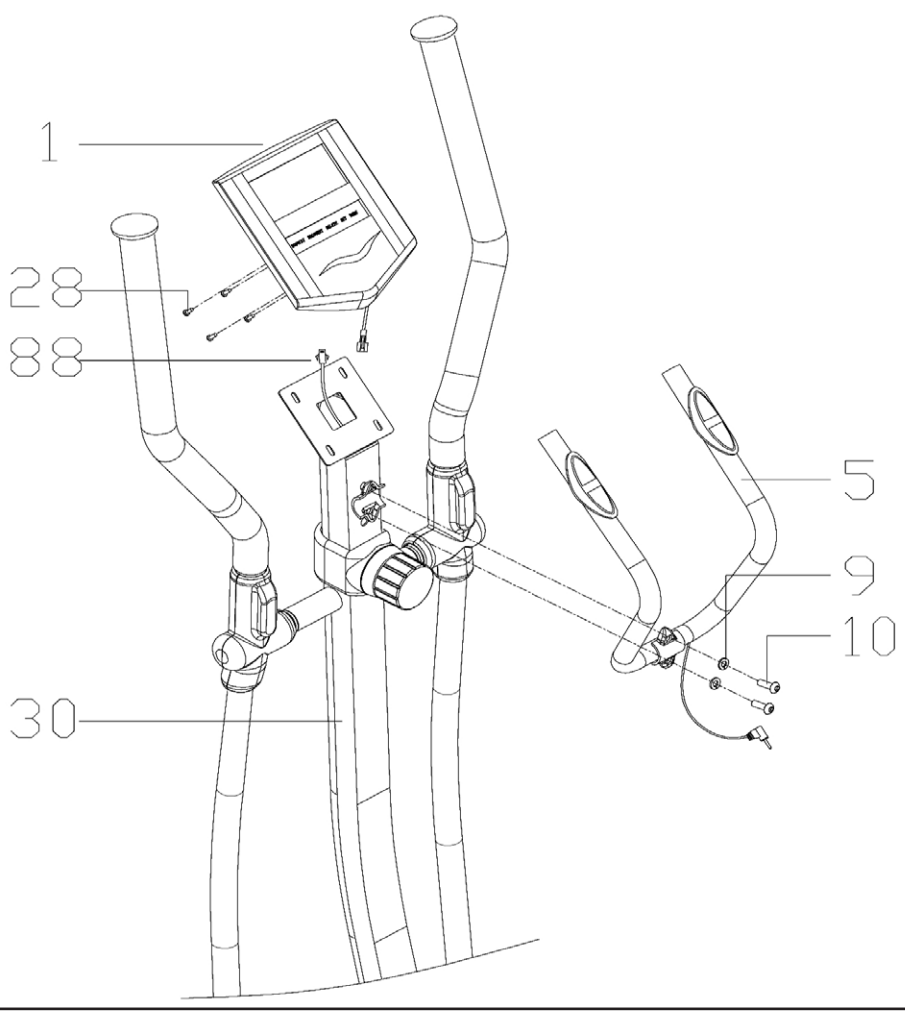
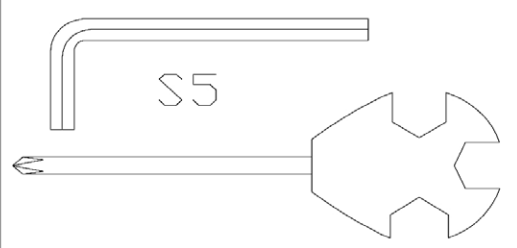




— #9 d8 2PCS

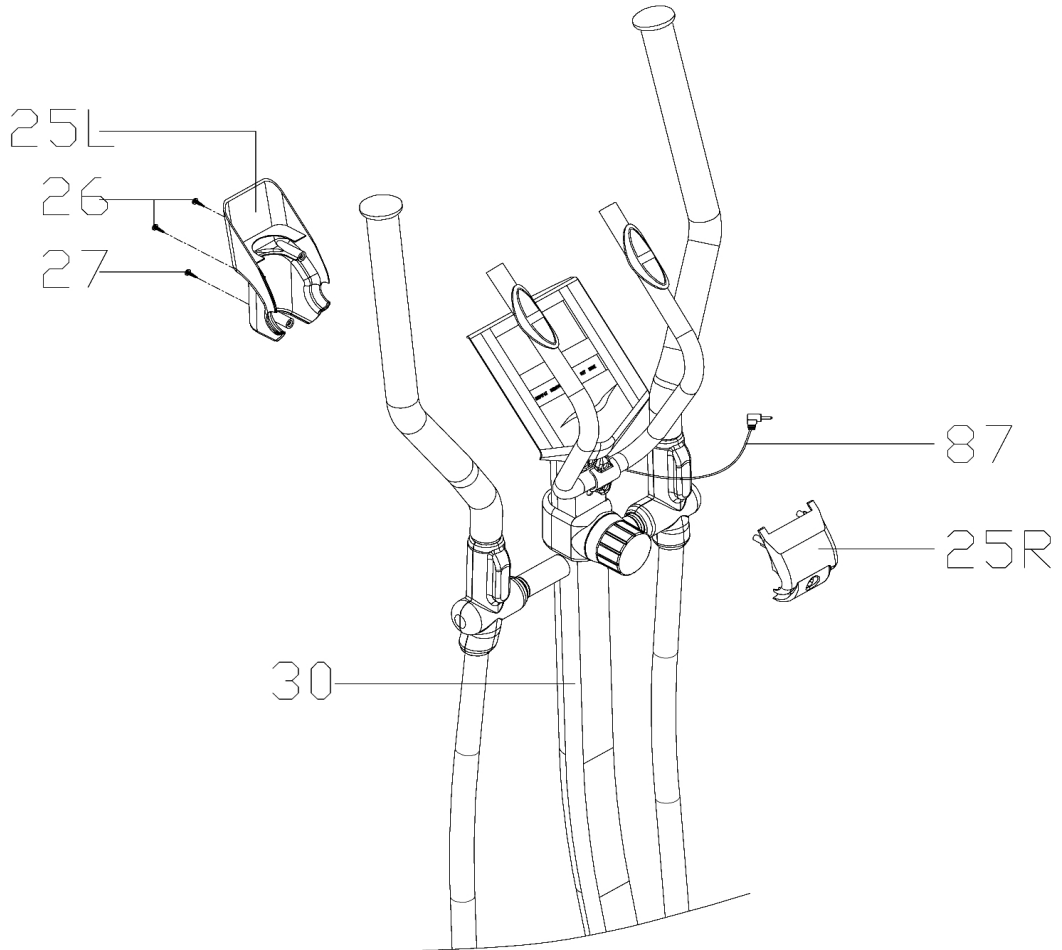
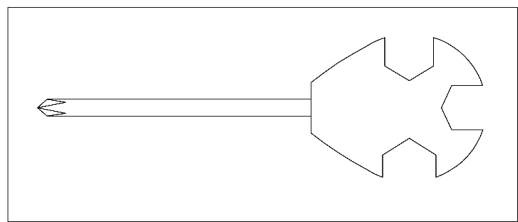


— #10 M8*25 2PCS



⊕  #26 ST4.2*19 2PCS

⊕  #27 ST4.2*25 1PC



Wartung:

- Grundsätzlich bedarf das Gerät keiner Wartung
- Kontrollieren Sie regelmäßig alle Geräteteile und den festen Sitz aller Schrauben und Verbindungen
- Tauschen Sie defekte Teile über unseren Kundenservice sofort aus. Das Gerät darf dann bis zur Instandsetzung nicht verwendet werden.

Pflege:

- Zur Reinigung verwenden Sie bitte nur ein feuchtes Tuch ohne scharfe Reinigungsmittel. Achten Sie darauf, dass keine Flüssigkeit in den Computer gelangt.
- Bauteile, welche mit Schweiß in Kontakt kommen, brauchen nur mit einem feuchten Tuch gereinigt werden.

Maintenance

- In principle, the equipment does not require maintenance.
- Regularly inspect all parts of the equipment and the secure seating of all screws and connections.
- Promptly replace any defective parts through our customer service. Until it is repaired, the equipment must not be used.

Care:

- When cleaning, use only a moist cloth and avoid harsh cleaning agents. Ensure that no moisture penetrates into the computer.
- Components (handlebar, saddle) that come into contact with perspiration, need cleaning only with a damp cloth.

5. Computer

5. Computer

5.1 Funktionstasten

5.1 Computer keys

RECOVERY: Erholungspulsmessung

RECOVERY: Recovery pulse measurement

DELETE: Setzt den eingegeben Wert zur Korrektur auf "Null", oder durch langes Drücken (>2s) werden alle Werte auf „Null“ gesetzt.

DELETE: Press to delete entered values. Holding the RESET key pressed for more than 2 seconds will delete all values.

SET: Setzen der Funktionswerte von ZEIT, ENTFERNUNG, KALORIEN und PULS. Sollte die SET-Taste länger gedrückt werden, dann beginnt der zu ändernde Wert selbständig sich zu erhöhen.

SET: Setting of values for Time, Distance, Calories and Heart rate. Pressing the key will increase the values automatically.

MODE: Wechseln/Bestätigen zwischen den einzelnen Funktionen. Dabei wird die aktive Funktion im großen Anzeigefenster angezeigt.

MODE: Changing between the functions. The activated function will be shown in the big display.

5.2 Anzeigebereich

5.2 Display



RPM/SPEED: Doppelbelegung dieses Wertebereichs durch Speed (Km/H) (0-99.9Km/H) und der Trittfrequenz (RPM, 0-999). Die Werte werden im Wechsel angezeigt.

SCAN: Automatischer Wechsel zwischen den einzelnen Funktionen nach ca. 6s.

TIME: Trainingszeit (00:00 bis 99:00 Minuten). Die Trainingszeit wird in Sekunden-Schritten angezeigt. Eine gewünschte Trainingszeit kann über die "SET"-Taste vorgegeben werden.

DISTANCE: Entfernung (0.0 bis 99.5 km) Anzeige der zurückgelegten Entfernung in 100 Meter-Schritten. Dieser Wert kann über die "SET"-Taste vorgegeben werden.

CALORIES: Kalorienverbrauch (0.0 bis 990 Kcal.). Anzeige des Kalorienverbrauchs in 1 Kcal-Schritten. Da der persönliche Kalorienverbrauch von verschiedenen Parametern wie Alter, Geschlecht und Grundumsatz abhängig ist, handelt es sich bei dieser Anzeige um einen Circa-Wert, der besonders zum Vergleich mehrerer Trainingseinheiten geeignet ist. Der Kalorienwert kann über die "SET"-Taste vorgegeben werden.

PULSE: Anzeige des aktuellen Pulswertes. Pulswertanzeige (72 – 240 Schläge pro Minute). Die aktuelle Herzfrequenz des Trainierenden wird in Schläge pro Minute angezeigt. Der Pulswert kann über die "SET"-Taste vorgegeben werden.

5.3 Bedienung des Computers

5.3.1 Einlegen der Batterien

Legen Sie 2 Batterien des Typs AA in das Batteriefach auf der Rückseite des Computers. Achten Sie auf die richtige Polung.

5.3.2 Temperaturanzeige:

Nach dem Einsetzen der Batterie, erscheint auf dem Display die momentan gemessene Raumtemperatur in °C .

5.3.3 Einstellen der Uhrzeit und das Datum

Unter der Temperaturanzeige blinkt die Stundenanzeige der Uhr. Durch Drücken der SET-Taste können Sie die genaue Stunde einstellen. Durch Betätigen der MODE-Taste wechseln Sie zur Einstellung des Minutenbereiches. Fahren Sie mit den Minuten und dem Einstellen des Datums wie beschrieben fort. Sind alle Daten eingegeben, wechselt, das Display automatisch ins Trainingsfenster. Ein Entfernen der Batterien löscht alle eingegebenen Daten!

5.3.4 Auto ON/OFF Funktion: Der Computer schaltet sich bei Trainingsbeginn automatisch ein und ca. 4 Minuten nach Trainingsende wieder aus.

RPM/SPEED: This function range is showing Speed (Km/H) (0-99.9Km/H) and RPM (0-999) on a rotating basis.

SCAN: Automatic change between all function values every 6 seconds.

TIME: Exercise time (00:00-99:00 minutes). The time can be set by using the "SET"- button.

DISTANCE: 0.0-99.5 km range. Distance will be shown in 100m Steps. The distance can be set by using the "SET"- button.

CALORIES: Shows the approx. calories consumption 0.0-990 Kcal. which differs naturally according to age, sex and basic conditions of the user. The calories consumption can be set by using the "SET"- button.

PULSE: Shows the actual heart rate from 72-240 bpm. The max heart rate can be set by using the "SET"- button.

5.3 Computer functions

5.3.1 Insert the batteries

Use 2pcs of AA batteries and put them into the batteries case at the backside of the computer. Pay attention to the correct polarity.

5.3.2 Room temperature

After inserting the batteries, the computer is showing the current room temperature in °C .

5.3.3 Setting of time and date

The display shows a blinking hour value. Pressing of the SET-key will change the hour value. By pressing the MODE-Key, you can activate the next value. Please continue, until all values are set. After all data is set, the display will automatically show the exercise menu. Removing of the batteries will delete all set values.

5.3.4 Auto ON/OFF function:

Computer will be activated automatically when exercise is started and 4 minutes after you finish your exercise, it will be deactivated automatically.

5.4 Training ohne Vorgabedaten

Starten Sie Ihr Training und alle Werte beginnen automatisch von Null an aufwärts zu zählen.

5.5 Training mit Vorgabedaten

Wählen Sie durch Drücken der MODE-Taste die Werte aus, welche Sie vorgeben wollen. Der aktivierte Wert blinkt. Drücken der SET-Taste ändert den Wert. Drücken der MODE-Taste bestätigt Ihre Eingabe, und der nächste Vorgabewert wird aktiviert.

Sollten Sie feststellen, dass ein eingegebener Wert falsch eingestellt wurde, dann aktivieren Sie diesen mit der MODE-Taste, bis dieser blinkt. Durch kurzes Drücken der DELETE-Taste, löschen Sie den falsch eingegebenen Wert. Ein langes Drücken der DELETE-Taste setzt alle Werte auf Null zurück.

ACHTUNG: Werden Zielvorgaben in mehreren Funktionen vorgegeben, dann ertönt ein Signal, wenn einer von diesen Null erreicht. Wird die Pulsobergrenze überschritten, dann ertönt alle 3s ein Signalton.

5.6 Handpulsmessung:

Auf neues Zeit beginnen, stecken Sie den Stecker des Handpuls kabels in die dafür vorgesehene Buchse (Pulse Input) auf der Rückseite des Computers. Die Messung der Pulsfrequenz wird über zwei Kontaktstellen (ovalförmige Sensoren am Lenker) an der Handinnenseite ausgeführt.

Es müssen immer beide Kontaktstellen für die Pulsaufnahme fest von den Handflächen umschlossen sein.

Sollte während des Trainings der Kontakt zwischen Pulsaufnahme und den beiden Handflächen unterbrochen werden, benötigt die Puls messung einige Sekunden, nachdem der Kontakt wiederhergestellt wurde, um den tatsächlichen Puls wert wiederzugeben.

5.7 Erholungspuls - Messung

Drücken Sie während des Trainings mit Puls kontrolle (Handpuls messung - beide Hände müssen nach dem Drücken der „ERHOLUNG“-Taste auf den Sensoren bleiben) die Taste „RECOVERY“ und hören Sie unverzüglich auf zu treten. Alle Computerdaten werden sofort gestoppt. Die Zeit zählt von 00:60 eine Minute zurück auf 00:00. Danach erscheint Ihre Fitnessnote (F1 - F6) in der Anzeige.

Errechnung:

DIFFERENZ aus Puls wert am Ende des Trainings und dem Puls wert 60 Sekunden nach dem Betätigen der Taste „ERHOLUNG“.

Erklärung:

Damit Sie Ihren gegenwärtigen Leistungsstand bzw. eine Leistungsverbesserung nachvollziehen können, ist Ihr Trainingsgerät mit Erholungspuls messung ausgestattet. Ein wichtiger Indikator für Ihre Fitness ist die Geschwindigkeit Ihrer körperlichen Erholungsfähigkeit. Wenn sich der Trainingspuls innerhalb einer Minute nach Beendigung des Trainings um ca. 30% verringert, befinden Sie sich in einem guten Trainingszustand.

Der Trainingscomputer drückt Ihre körperliche Erholungsfähigkeit in einer Fitnessnote (Note F1 - F6) aus. F1 bedeutet sehr gut, F6 bedeutet sehr schlecht.

5.4 Training without set values.

Start your exercise and all values count from zero.

5.5 Training with set values

Select the values you want to set by pressing the MODE-button. The activated value is blinking. Pressing the SET-button will change the value, pressing the MODE-button will activate the next value.

If you want to reset a value, please activate it and press the DELETE-button for a short time. To delete all set data, you have to press the DELETE-button for more than 2s until you will hear a beep.

Attention: If you set several values, the computer will beep if the first value reach „0“. If you pass your set heart rate, the computer will beep every 3 seconds.

5.6 Hand pulse measurement:

Plug in the hand pulse cable in the hand pulse plug (Pulse input) at the back of the computer. Please put both hands on the sensors, which are assembled on the handlebar. If you lift off one hand off the sensor during measuring, it will take some time to reach the correct watt value. Both hands have to be kept on the hand pulse sensors.

5.7 Recovery function:

During training with pulse control press the RECOVERY button (pulse grip – both hands must grip the sensors immediately after pressing the button) and immediately stop pedalling. All computer data are immediately stopped. The time counts down from 00:60 for one minute to 00:00. Then your fitness score (F1 – F6) appears on the display.

Calculation:

The DIFFERENCE between the pulse rate at the end of training and the pulse rate 60 seconds after pressing the RECOVERY button.

Explanation:

This exercise bike is equipped with a recovery pulse measurement feature, so that you can reconstruct your performance status or a performance improvement. An important indicator for your fitness is the speed of your body's recovery. If the training pulse decreases within one minute after completing training by about 30 %, you can assume that you are in a good training condition.

The training computer prints out your physical recovery capacity in the form of a recovery score (Note F1 – F6). F1 means very satisfactory, F6 means very unsatisfactory.

Anmerkung:

Damit Sie eine aussagekräftige Fitnessnote erhalten, sollten Sie mindestens 15 Minuten trainieren. Diese Zeit wird benötigt, damit Sie einen stabilen Trainingspuls erreichen.

Fehlerbehebung:

Sollte eine unkorrekte Anzeige erscheinen oder einzelne Segmente von Ziffern fehlen, bitten wir Sie die Batterien für ca. 15 Sekunden zu entnehmen und dann wieder einzusetzen.

Note:

To activate the recovery function, you must exercise for at least 30 seconds. In order to receive a meaningful fitness score, however, you must exercise for at least 15 minutes. That time period is required to reach a stable training pulse.

Error:

Please remove the batteries for 15 seconds, if the display shows incorrect values.

6. Batterieentsorgung

6. Batterieentsorgung

Bitte entsorgen Sie die leeren Batterien über den Elektrofachhandel oder über die dafür vorgesehenen Entsorgungsbehälter.

Batterien gehören nicht in den Hausmüll. Als Verbraucher sind Sie gesetzlich verpflichtet, gebrauchte Batterien zurückzugeben. Sie können Ihre alten Batterien bei den öffentlichen Sammelstellen in Ihrer Gemeinde oder überall dort abgeben, wo Batterien der betreffenden Art verkauft werden. Dabei müssen diese Batterien/Akkus entladen, oder gegen Kurzschluss gesichert werden.

6. Battery disposal

6. Battery disposal

Please dispose batteries properly at authorised shops, e.g. electronic shops. Do not put it into the normal house hold rubbish bin.

Das Training mit dem Elliptical ist ein ideales Bewegungstraining zur Stärkung wichtiger Muskelgruppen und des Herz-/Kreislauf-Systems.

Durch die elliptische Bewegung ermöglicht das Elliptical ein optimales und gelenkschonendes aerobes Ausdauertraining.

Die Bewegung ist weich und fließend, eine Mischung aus Walking, Jogging und Stepping, die jedoch bei der gleichzeitigen Addition der Trainingseffizienz dieser drei Bewegungsarten eine Belastung der Gelenke und Bänder weitgehend ausschließt und damit besonders schonend für den gesamten Bewegungsapparat ist.

Das Training mit dem Elliptical ist ein ideales Bewegungstraining zur Stärkung wichtiger Muskelgruppen und des Herz-/Kreislauf-Systems. Das kombinierte Training mit den Armen ermöglicht gleichzeitig eine Kräftigung der Oberarm- und Schultermuskulatur.

Im Folgenden sind einige wichtige Punkte für eine korrekte Haltung und eine saubere Technik, im Hinblick auf einen optimalen Trainingserfolg, aufgeführt:

- Aufrechte Haltung, den Rumpf leicht vorgeneigt, um eine günstige Kraftwirkung im Knie zu erzielen.
- Zu Beginn des Übens zuerst ohne Festhalten am Lenker und an den Haltegriffen trainieren, um die elliptische Bewegungsform ohne Zuhilfenahme der Arme kennen zu lernen. Dadurch trainiert man automatisch in der richtigen Position.
- Danach langsam die Arme hinzunehmen, um den kompletten Bewegungsablauf langsam „zu erfühlen“.
- Nicht mit den Füßen „schieben“. Dies erhöht die horizontale Krafteinwirkung auf die Knie, was eine verstärkte Gelenkbelastung zur Folge hat.

Besonders wichtig sind dabei die folgenden zwei Punkte:

- 1) Trainieren Sie nie in einer zu starken Vorlage, da hieraus ungünstige Belastungen für die gesamte untere Körperhälfte (Lendenpartie, Hüfte, Kniegelenke) resultieren und
- 2) Trainieren Sie nie in Rücklage, da dies eine schädliche Belastung für den Rücken (Hohlkreuzbildung) und der Kniegelenke darstellt.

7.1 Trainingsarten mit dem Elliptical

Sie können zwischen zwei verschiedenen Trainingsarten wählen:

1. Vorwärts, nur Beine: Stehen Sie auf die Trittplatten, halten Sie sich am Lenker fest und führen mit Ihren Beinen eine Vorwärtsbewegung aus, ähnlich dem Fahrradfahren. Hierbei wird die Bein-, Gesäß- und Bauchmuskulatur trainiert. Sollten Sie sich nicht sicher fühlen, dann halten sie sich am besten am Lenker fest.

In virtue of the elliptical movement the elliptical trainer makes optimum, aerobic endurance training that is gentle on the joints possible.

The motion is gentle and fluent, a mixture of walking, jogging and stepping, which largely eliminates stressing of the joints and tendons with the simultaneous addition of the training efficiency of these three forms of movement and thus is particularly gentle on the entire locomotion system.

Training with the elliptical trainer is an ideal movement training for strengthening important muscle groups and the cardio-circulatory system. Combined training with the arms makes it possible to simultaneously strengthen the upper arm and shoulder musculature.

In the following, several important points are provided for correct posture and clean technique, with regard to optimum training outcome.

- Erect posture, the torso inclined slightly forward, in order to achieve a favorable power action in the knees.
- At the start of exercising, train without holding on to the handlebar and the handles, in order to become familiar with the elliptical form of movement without the aid of the arms. When this is done, you automatically train in the correct position.
- Then gradually involve the arms, in order to „feel“ the complete course of the motion.
- Do not lean on the arm rails and do not „push“ with the feet. The latter movement increases the horizontal force effect on the knees, which results in increased stressing of the joint.

When this is done the following two points are particularly important:

- 1) Never train in an excessive forward position, because when this is done adverse stresses result on the entire lower half of the body (loins, hips, knee joints)
- 2) Never train in a rearward position, because this represents a detrimental load on the back (hollow back formation) and on the knee joints.

7.1 Types of Training using the Elliptical Trainer:

You have the option of choosing from two different training types:

1. Forward, legs only: Stand on the steps, hold the handlebar firmly and describe a forward movement with your legs, similar to riding a bike. When doing this the leg, buttocks and abdominal musculatures are trained. If you do not feel sure, then it is best to firmly grip the handlebar.

2. Vorwärts, Beine und Oberkörper: Stehen Sie auf die Trittplatten, halten Sie sich an den Haltegriffen fest und beginnen vorsichtig Ihre Beine vorwärts zu bewegen. Für das Oberkörpertraining können Sie nun, die Beinmuskulatur unterstützend, die beweglichen Arme abwechselnd zu sich ziehen und wegdrücken. Die Intensität des entsprechenden Muskeltrainings bestimmen Sie, indem Sie entweder stärker die Beinmuskulatur oder die Oberkörpermuskulatur beanspruchen. Bei diesem Training ist es zu jeder Zeit wichtig, Kontrolle über den Gleichgewichtszustand zu wahren. Hierbei wird zusätzlich durch das Heranziehen der beweglichen Arme der Rücken und durch das Wegdrücken die Brust- und Oberarmmuskulatur trainiert.

Oben aufgeführte Übungen können Sie zur Trainingserweiterung auch mit Rückwärtsbewegungen ausführen.

7.2 Hinweise zum Training

- Training mit veränderlicher Trittplattenposition: Sie haben an Ihrem Gerät die Möglichkeit, die beiden Trittplatten in der horizontalen Richtung in drei Positionen zu montieren. Bitte variieren Sie zu Trainingsbeginn in den verschiedenen Einstellmöglichkeiten und finden Sie Ihre ergonomisch optimale Trainingsposition. Diese zusätzliche Einstellmöglichkeit bringt für Sie den Vorteil, Ihre individuelle Trainingsposition Ihren anatomischen Grundvoraussetzungen leichter anzupassen.
- Trainieren Sie niemals direkt nach einer Mahlzeit.
- Trainieren Sie nach Möglichkeit pulsorientiert.
- Wärmen Sie Ihre Muskulatur vor Beginn des Trainings durch Lockerungs- oder Stretching-Übungen auf.
- Am Ende des Trainings reduzieren Sie bitte die Geschwindigkeit. Beenden Sie das Training nie abrupt!
- Machen Sie am Ende des Trainings noch einige Stretching-Übungen.

7.2.1 Trainingshäufigkeit

Um langfristig die Physis zu verbessern und die Kondition zu steigern, empfehlen wir mindestens dreimal pro Woche zu trainieren. Dies ist die durchschnittliche Trainingshäufigkeit für einen Erwachsenen, um langfristig einen konditionellen Erfolg bzw. eine erhöhte Fettverbrennung herbeizuführen. Mit zunehmender Fitness können Sie auch täglich trainieren. Besonders wichtig ist das Training in regelmäßigen Abständen.

7.2.2 Trainingsintensität

Bauen Sie Ihr Training behutsam auf. Die Trainingsintensität sollte langsam gesteigert werden, damit keine Ermüdungserscheinungen der Muskulatur und des Bewegungsapparates auftreten.

2. Forwards, legs and upper body: Stand on the steps, grasp the handles firmly and cautiously start to move your legs forward. For upper body training, supporting the leg musculature and using the arms, you can now alternately pull them towards you or push them away from you. You determine the intensity of the respective muscle training, by either working the leg musculature or the upper body musculature harder. In this training it is always important to have control over balance. When this is done, by pulling the movable arms towards you the back is trained; by pushing them away from you the chest musculature is trained. Drawing in the arms supports straightening of the back, which is very important for persons, who spend a lot of time sitting at the computer.

To expand your training, you can also do the exercises listed above using reverse movements.

7.2 Training notes

- Never train immediately after a meal.
- If possible, orient training to pulse rate.
- Do muscle warm-ups before starting training by loosening or stretching exercises.
- When finishing training, please reduce speed. Never abruptly end training.
- Do some stretching exercises when finished training.

7.2.1 Training frequency

To improve physical fitness and to enhance condition over the long term, we recommend training at least three times a week. This is the average training frequency for an adult in order to obtain long-term condition success or high fat burning. As your fitness level increases, you can also train daily. It is particularly important to train at regular intervals.

7.2.2 Training intensity

Carefully structure your training. Training intensity should be increased gradually, so that no fatigue phenomena of the musculature or the locomotion system occurs.

Umdrehungszahl (RPM)

Im Sinne eines gezielten Ausdauertrainings empfiehlt es sich prinzipiell, eher einen geringen Tretwiderstand zu wählen und mit einer höheren Umdrehungszahl (RPM - Revolutions per Minute) zu trainieren. Achten Sie darauf, dass die Umdrehungszahl bei ca. 80 RPM liegt.

7.2.3 Pulsorientiertes Training

Es wird empfohlen, für Ihre individuelle Pulszone einen „aeroben Trainingsbereich“ zu wählen. Leistungssteigerungen im Ausdauerbereich werden vorwiegend durch lange Trainingseinheiten im aeroben Bereich erlangt. Entnehmen Sie diese Zone bitte dem Zielpuls-Diagramm oder orientieren Sie sich an den Pulsprogrammen. Sie sollten mindestens 80 % Ihrer Trainingszeit in diesem aeroben Bereich (bis 75 % Ihres Maximalpulses) absolvieren. In den restlichen 20 % der Zeit können Sie Belastungsspitzen einbauen, um Ihre aerobe Schwelle nach oben zu verschieben. Durch den eintretenden Trainingserfolg können Sie später bei gleichem Puls eine höhere Leistung vollbringen, was eine Verbesserung der Form bedeutet. Wenn Sie mit pulsgesteuertem Training bereits Erfahrung haben, können Sie Ihre gewünschte Pulszone Ihrem speziellen Trainingsplan bzw. Fitnessstand anpassen.

Anmerkung:

Da es „hoch- und niedrigpulsige“ Menschen gibt, können die individuellen optimalen Pulszonen (Aerobe Zone, Anaerobe Zone) im Einzelfall von denen der Allgemeinheit (Zielpulsdiagramm) abweichen. In diesen Fällen sollte das Training nach den individuellen Erfahrungen gestaltet werden. Sollten Anfänger auf dieses Phänomen stoßen, sollte vor dem Training unbedingt ein Arzt konsultiert werden, um die gesundheitliche Tauglichkeit für das Training zu prüfen.

7.2.4 Trainings-Kontrolle

Sowohl medizinisch als auch trainingsphysiologisch am sinnvollsten ist das pulsgesteuerte Training, welches sich am individuellen Maximalpuls orientiert.

Diese Regel gilt sowohl für Anfänger, ambitionierte Freizeitsportler als auch für Profis. Je nach Trainingsziel und Leistungsstand wird mit einer bestimmten Intensität des individuellen Maximalpulses trainiert (ausgedrückt in Prozentpunkten).

Um das Herz-Kreislauf-Training nach sportmedizinischen Gesichtspunkten effektiv zu gestalten, empfehlen wir eine Trainingspulsfrequenz von 70 % - 85 % des Maximalpulses. Bitte beachten Sie das nachfolgende Zielpuls-Diagramm.

RPM

In terms of objective endurance training it is recommended in principle to select a lower step resistance and to train at a higher rpm (revolutions per minute). Ensure that the rpm is higher than 80 RPM but does not exceed 100.

7.2.3 Heartrate training

For your personal pulse zone it is recommended that an aerobic training range be chosen. Performance increases in the endurance range are principally achieved by long training units in the aerobic range. Find this zone in the target pulse diagram or orient yourself on the pulse programs. You should complete 80 % of your training time in this aerobic range (up to 75 % of your maximum pulse). In the remaining 20 % of the time, you can incorporate load peaks, in order to shift your aerobic threshold upwards. With the resulting training success you can then later produce higher performance at the same pulse; this means an improvement in your physical shape. If you already have some experience in pulse-controlled training, you can match your desired pulse zone to your special training plan or fitness status.

Note:

Because there are persons who have „high“ and „low“ pulses, the individual optimum pulse zones (aerobic zone, anaerobic zone) may differ from those of the general public (target pulse diagram). In these cases, training must be configured according to individual experience. If beginners are confronted with this phenomenon, it is important that a physician be consulted before starting training, in order to check health capacity for training.

7.2.4 Training control

Both medically and in terms of training physiology, pulse-controlled training makes most sense and is oriented on the individual maximum pulse.

This rule applies both to beginners, ambitious recreational athletes and to pros. Depending on the goal of training and performance status, training is done at a specific intensity of individual maximum pulse (expressed in percentage points).

In order to effectively configure cardio-circulatory training according to sports-medical aspects, we recommend a training pulse rate of 70 % - 85 % of maximum pulse. Please refer to the following target pulse diagram.

Messen Sie Ihre Pulsfrequenz zu folgenden Zeitpunkten:

1. Vor dem Training = Ruhepuls
2. 10 Minuten nach Trainingsbeginn = Trainings-/ Belastungspuls
3. Eine Minute nach dem Training = Erholungspuls

- Während der ersten Wochen empfiehlt es sich mit einer Pulsfrequenz an der unteren Grenze der Trainingspuls-Zone (ungefähr 70 %) oder darunter zu trainieren.
- Während der nächsten 2-4 Monate intensivieren Sie das Training schrittweise bis Sie das obere Ende der Trainingspuls-Zone erreichen (ungefähr 85 %), jedoch ohne sich zu überfordern.
- Streuen Sie aber auch bei gutem Trainingszustand immer wieder lockere Einheiten, im unteren aeroben Bereich in Ihr Trainingsprogramm ein, damit Sie sich genügend regenerieren. Ein „gutes“ Training bedeutet immer auch ein intelligentes Training, welches die Regeneration zum richtigen Zeitpunkt beinhaltet. Ansonsten kommt es zum Übertraining, wodurch sich Ihre Form verschlechtert.
- Jeder belastenden Trainingseinheit im oberen Pulsbereich der individuellen Leistungsfähigkeit sollte im darauffolgenden Training immer eine regenerative Trainingseinheit im unteren Pulsbereich folgen (bis 75 % des Maximalpulses).

Wenn sich die Kondition verbessert hat, ist eine größere Trainingsintensität notwendig damit die Pulsfrequenz die „Trainingszone“ erreicht, d.h. der Organismus ist nun leistungsfähiger. Das Ergebnis einer verbesserten Kondition erkennen Sie an einer verbesserten Fitnessnote (F1 - F6).

Berechnung des Trainings- / Belastungspulses:

220 Pulsschläge pro Minute minus Alter = persönliche, max. Herzfrequenz (100%).

Trainingspuls

Untergrenze: $(220 - \text{Alter}) \times 0,70$
 Obergrenze: $(220 - \text{Alter}) \times 0,85$

Measure your pulse rate at the following points in time:

1. Before training = resting pulse
2. 10 minutes after starting training = training / working pulse
3. One minute after training = recovery pulse

- During the first weeks, it is recommended that training be done at a pulse rate at the lower limit of the training pulse zone (approximately 70 %) or lower.
- During the next 2 - 4 months, intensify training stepwise until you reach the upper end of the training pulse zone (approximately 85 %), but without overexerting yourself.
- If you are in good training condition, disperse easier units in the lower aerobic range here and there in the training program. so that you regenerate sufficiently. „Good“ training always means training intelligently, which includes regeneration at the right time. Otherwise overtraining results and your form degenerates.
- Every loading training unit in the upper pulse range of individual performance should always be followed in subsequent training by a regenerative training unit in the lower pulse range (up to 75 % of the maximum pulse).

When condition has improved, higher intensity of training is required in order for the pulse rate to reach the „training zone“; that is, the organism is capable of higher performance. You will recognize the result of improved condition in a higher fitness score (F1 - F6).

Calculation of the training / working pulse:

220 pulse beats per minute minus age = personal, maximum heart rate (100 %).

Training pulse

Lower limit: $(220 - \text{age}) \times 0.70$
 Upper limit: $(220 - \text{age}) \times 0.85$

7.2.5 Trainingsdauer

Jede Trainingseinheit sollte idealerweise aus einer Aufwärmphase, einer Trainingsphase und einer Abkühlphase bestehen, um Verletzungen zu vermeiden.

Aufwärmen:

5 bis 10 Minuten Gymnastik oder Stretching (auch langsames Einradeln).

Training:

15 bis 40 Minuten intensives aber nicht überforderndes Training mit o.g. Intensität.

Abkühlen:

5 bis 10 Minuten langsames Ausradeln, gefolgt von Gymnastik oder Stretching, um die Muskulatur zu lockern.

Unterbrechen Sie das Training sofort, wenn Sie sich unwohl fühlen oder irgendwelche Anzeichen der Überanstrengung auftreten.

Veränderung der Stoffwechsellätigkeit während des Trainings:

- In den ersten 10 Minuten der Ausdauerleistung verbraucht unser Körper den im Muskel abgelagerten Zuckersstoff Glykogen.
- Nach ca. 10 Minuten wird darüber hinaus auch Fett verbrannt.
- Nach 30-40 Minuten wird der Fettstoffwechsel aktiviert, danach ist das Körperfett der hauptsächliche Energielieferant.

7.2.5 Trainings duration

Every training unit should ideally consist of a warm-up phase, a training phase, and a cool-down phase in order to prevent injuries.

Warm-up:

5 to 10 minutes of calisthenics or stretching (also slow cycling).

Training:

15 to 40 minutes of intensive or not overtaxing training at the intensity mentioned above.

Cool-down:

5 to 10 minutes of slow cycling, followed by calisthenics or stretching, in order to loosen up the muscles.

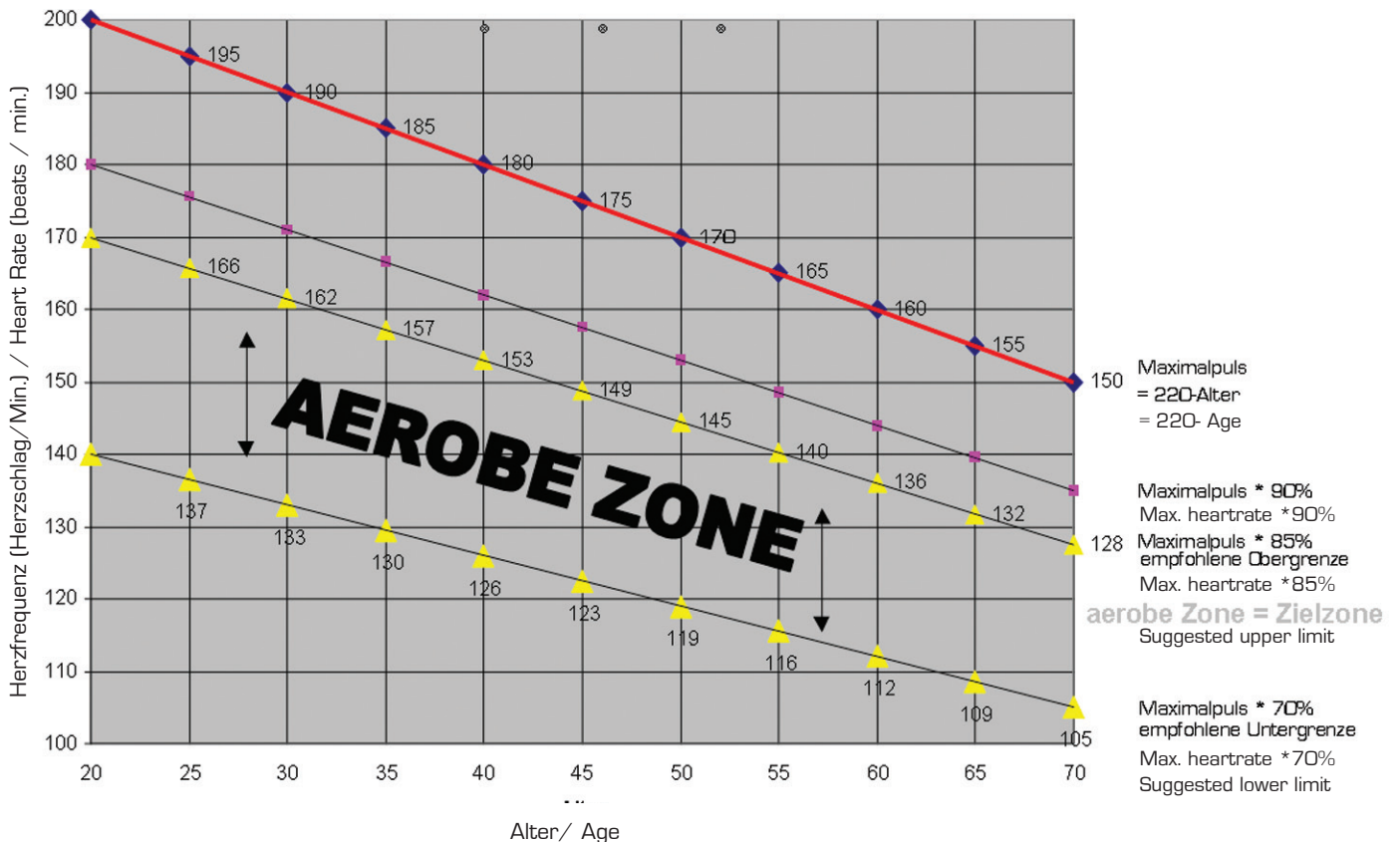
Stop training immediately if you feel unwell or if any signs of overexertion occur.

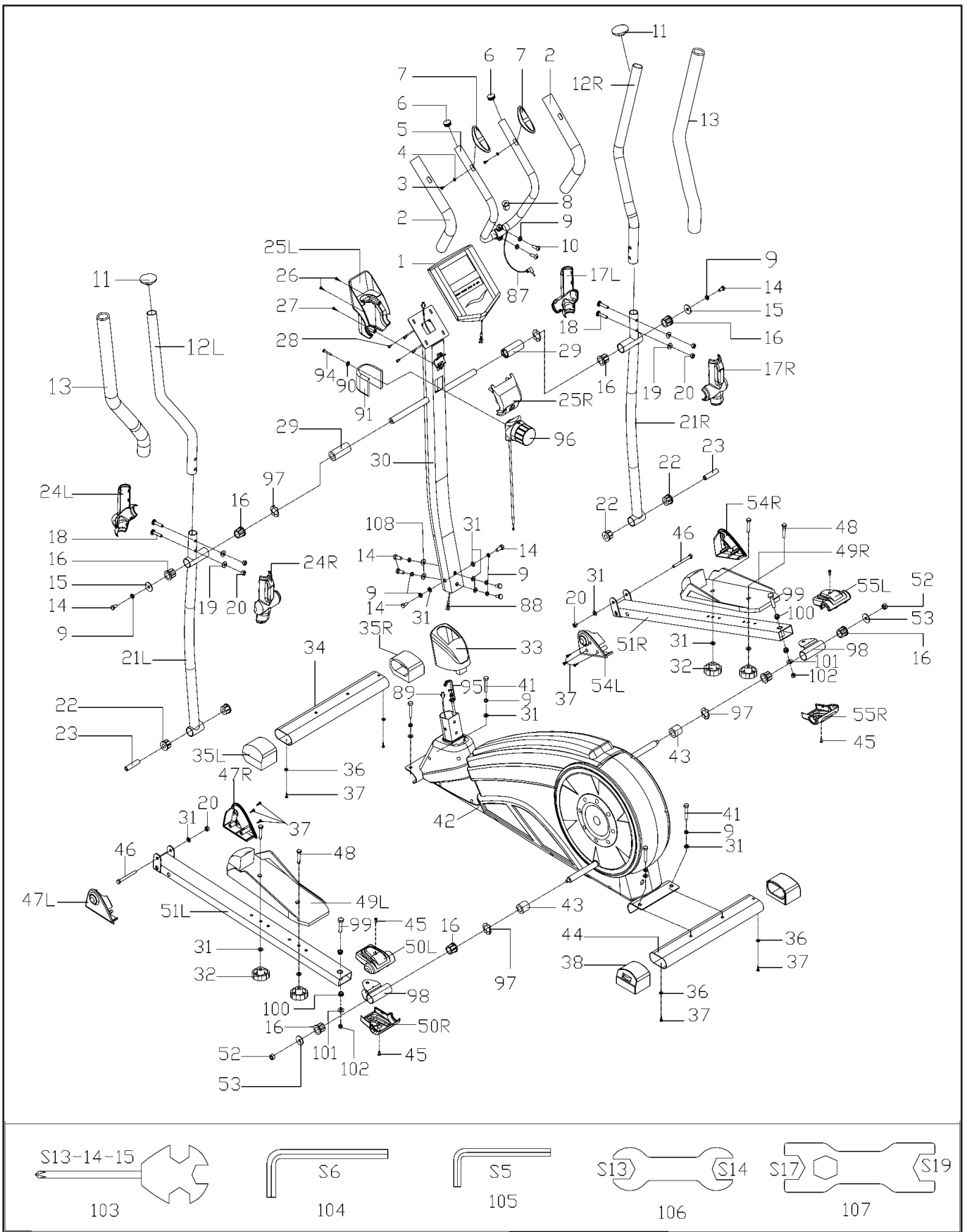
Alterations of metabolic activity during training:

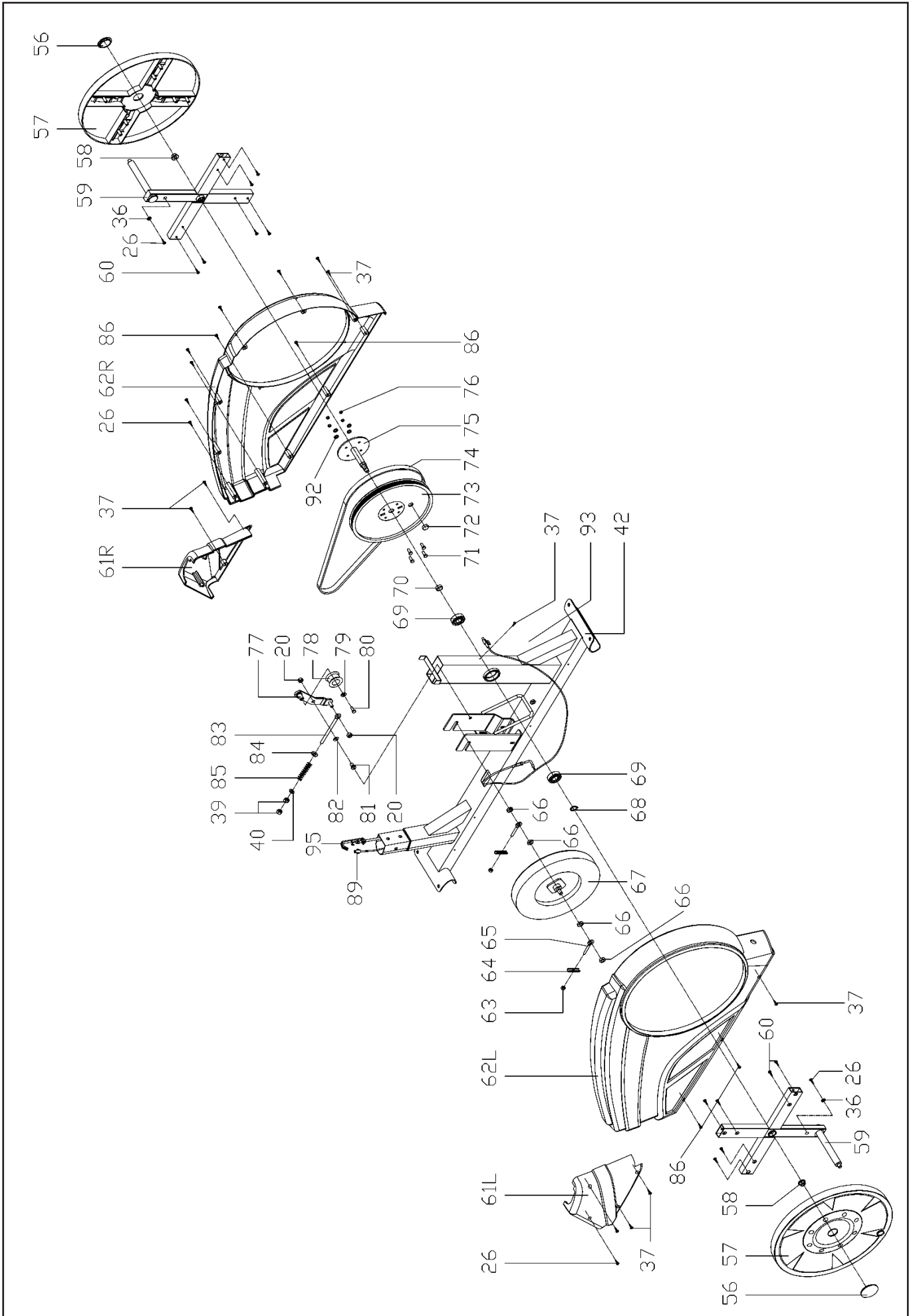
- In the first 10 minutes of endurance performance our bodies consume the sugars stored in our muscles. Glycogen:
- After about 10 minutes fat is burned in addition.
- After 30 - 40 minutes fat metabolism is activated, then the body's fat is the main source of energy.

Zielpuls-Diagramm / Target Pulse Diagram

(Herzfrequenz/Alter) / (Heart Rate / Age)







9. Teileliste / Parts list

Position	Bezeichnung	Description	Abmessung/Dimension	Menge/ Quantity
3262-1	Computer	Computer	TZ 2170	1
-2*	Schaumstoff für festen Lenker	Foam for fixed handlebar	Ø23x5x500	2
-3	Kreuzschlitzschraube	Crosshead screw	ST4.0x19	2
-4	Unterlegscheibe	Washer	Ø6xØ12x1.0	2
-5	Fester Lenker	Fixed handlebar		1
-6	Kunststoffkappe	End cap	Ø25x16	2
-7	Handpulsensor	Handpulse sensor		2
-8	Kunststoffkappe	End cap		1
-9	Federring	Spring washer	Ø8	14
-10	Innensechskantschraube	Allen screw	M8x25	2
-11	Kunststoffkappe	End cap	Ø32	2
-12L	Beweglicher Arm, links oben	Left movable upper handlebar		1
-12R	Beweglicher Arm, rechts oben	Right movable upper handlebar		1
-13*	Schaumstoff für beweglichen Arm	Foam for movable handlebar		2
-14	Sechskantschraube	Hex head screw	M8x16	8
-15	Unterlegscheibe	Washer	Ø8xØ32x2.0	2
-16	Buchse	Bushing	Ø32xØ19.4	8
-17L	Abdeckung für Gelenk, rechts vorne	Cover for movable arm, right front side		1
-17R	Abdeckung für Gelenk, rechts hinten	Cover for movable arm, right rear side		1
-18	Sechskantschraube	Hex head screw	M8x43	4
-19	Unterlegscheibe, gebogen	Arc washer	Ø20xØ8x2.0	4
-20	Mutter, selbstsichernd	Safety nut	M8	8
-21L	Beweglicher Arm, links	Left movable arm		1
-21R	Beweglicher Arm, rechts	Right movable arm		1
-22	Buchse	Bushing	Ø32xØ14.3	4
-23	Buchse	Bushing	Ø14xØ15.5x59	2
-24L	Abdeckung für Gelenk, links vorne	Cover for movable arm, left front side		1
-24R	Abdeckung für Gelenk, links hinten	Cover for movable arm, left rear side		1
-25L	Abdeckung für Computer, vorne	Cover for computer, front side		1
-25R	Abdeckung für Computer, hinten	Cover for computer, rear side		1
-26	Kreuzschlitzschraube	Crosshead screw	ST4.2x19	13
-27	Kreuzschlitzschraube	Crosshead screw	ST4.0x25	1
-28	Kreuzschlitzschraube	Crosshead screw	M5x10	4
-29	Buchse	Bushing	Ø32x76	2
-30	Lenkerstützrohr	Handlebar post		1
-31	Unterlegscheibe	Washer	Ø8xØ16x1.5	14
-32	Griffschraube	Grip screw	M8	4
-33	Abdeckung Lenkerstützrohr	Cover for handlebar post		1
-34	Standfuß, vorne	Front stabilizer		1
-35L	Kunststoffkappe für vord. Standfuß, links	End cap for front stabilizer, left side		1
-35R	Kunststoffkappe für vord. Standfuß, rechts	End cap for front stabilizer, right side		1
-36	Unterlegscheibe	Washer	Ø5xØ10x1.0	6
-37	Kreuzschlitzschraube	Crosshead screw	ST4.2x16	15
-38	Höhenverstellkappe	Height regulation endcap		2
-39	Mutter, selbstsichernd	Safety nut	M8	2
-40	Unterlegscheibe	Washer	Ø8xØ20x2.0	1
-41	Sechskantschraube	Hex head screw	M8x50	4
-42	Hauptrahmen	Base frame		1
-43	Buchse	Bushing	Ø32x 30	2
-44	Standfuß, hinten	Rear stabilizer		1
-45	Kreuzschlitzschraube	Crosshead screw	M5x10	4
-46	Sechskantschraube	Hex head screw	M8x75	2
-47L	Abdeckung li. Pedalarm, links vorne	Cover left pedal arm, left front side		1
-47R	Abdeckung li. Pedalarm, rechts vorne	Cover left pedal arm, right front side		1
-48	Sechskantschraube	Hex head screw	M8x45	4
-49L	Trittplatte, links	Left pedal		1
-49R	Trittplatte, rechts	Right pedal		1
-50L	Abdeckung li. Pedalarm, hinten oben	Cover left pedal arm, left upper rear side		1
-50R	Abdeckung li. Pedalarm, hinten unten	Cover left pedal arm, left bottom rear side		1
-51L	Pedalarm, links	Pedal arm, left side		1
-51R	Pedalarm, rechts	Pedal arm, right side		1
-52	Mutter, selbstsichernd	Safety nut	M10	2
-53	Unterlegscheibe	Washer	Ø10xØ32x2.0	2
-54L	Abdeckung re. Pedalarm, links vorne	Cover right pedal arm, left front side		1
-54R	Abdeckung re. Pedalarm, rechts vorne	Cover right pedal arm, right front side		1
-55L	Abdeckung re. Pedalarm, hinten oben	Cover right pedal arm, left upper rear side		1
-55R	Abdeckung re. Pedalarm, hinten unten	Cover right pedal arm, left bottom rear side		1

-56	Kleine Abdeckung der Rotations-scheibe	Small cover for rotationwheel		2
-57	Abdeckung der Rotations-scheibe	Cover for rotationwheel		2
-58	Rändelmutter	Nut	M10	2
-59	Kreuz für Rotations-scheibe	Cross for rotationwheel		2
-60	Kreuzschlitzschraube	Cross head screw	ST4x19	12
-61L	Kleines Gehäuse, links	Small housing, left side		1
-61R	Kleines Gehäuse, rechts	Small housing, right side		1
-62L	Gehäuse, links	Housing, left side		1
-62R	Gehäuse, rechts	Housing right side		1
-63	Mutter	Nut	M6	2
-64	U-Halterung	U-bracket		2
-65	Augenschraube	Eyebolt		2
-66	Mutter, selbstsichernd	Safety nut	M10	4
-67	Schwungrad	Flywheel		1
-68	Ring	Ring	Ø17	1
-69	Kugellager	Ballbearing	6203-2RS	2
-70	Buchse	Bushing	Ø22xØ18x4	1
-71	Sechskantschraube	Hex head screw	M6x16	4
-72	Magnet	Magnet		1
-73	Antriebsscheibe	Drive wheel		1
-74	Riemen	Belt		1
-75	Achse	Axle		1
-76	Mutter, selbstsichernd	Safety nut	M6	4
-77	Riemen-spanner	Idler rod		1
-78	Riemen-spannrolle	Idler wheel		1
-79	Unterlegscheibe	Washer	Ø6xØ16x1.5	1
-80	Sechskantschraube	Hex head screw	M6x10	1
-81	Innensechskantschraube	Allen screw	M8	1
-82	Unterlegscheibe	Washer	Ø12xØ17x0.5	1
-83	Sechskantschraube	Hex head screw	M8	1
-84	Unterlegscheibe	Washer	Ø8xØ25x2.0	1
-85	Feder	Spring		1
-86	Kreuzschlitzschraube	Crosshead screw	ST4.2x16	4
-87	Handpuls-kabel	Handpulse cable		1
-88	Sensorkabel oben	Upper sensor cable		1
-89	Sensorkabel, unten	Lower sensor cable		1
-90	Unterlegscheibe, gebogen	Arc washer	Ø5	1
-91	Abdeckung Widerstands-verstellknopf	Cover for resistance control knob		1
-92	Federring	Spring washer		4
-93	Sensor	Sensor		1
-94	Kreuzschlitzschraube	Cross head screw	M5	1
-95	Widerstands-verstellkabel, unten	Lower resistance control cable		1
-96	Widerstands-verstellknopf	Resistance control knob		1
-97	Unterlegscheibe, gebogen	Wavy washer	Ø19xØ25x0.3	4
-98	Gelenk für Pedalarm	Joint for pedal arm		2
-99	Sechskantschraube	Hex head screw	M10x55	2
-100	Buchse	Bushing	Ø18x10.1	4
-101	Unterlegscheibe	Washer	Ø10xØ20x2.0	2
-102	Mutter, selbstsichernd	Safety nut	M10	2
-103-107	Werkzeug	Tool		5
-108	Unterlegscheibe, gebogen	Arc washer	Ø8xØ20x2	2

Bei den mit * versehenen Teilenummern handelt es sich um Verschleißteile, die einer natürlichen Abnutzung unterliegen und ggf. nach intensivem oder längerem Gebrauch ausgetauscht werden müssen. In diesem Falle wenden Sie sich bitte an den Finnlo – Kundenservice. Hier können die Teile gegen Berechnung angefordert werden.

The part numbers with an * are wear and tear parts, which are subject to natural wear and which must be replaced after intensive or long-term use. In this case, please contact Finnlo Customer Service. You can request the parts and be charged for them.

Für unsere Geräte leisten wir Garantie gemäß nachstehenden Bedingungen:

- 1) Wir beheben unentgeltlich nach Maßgabe der folgenden Bedingungen (Nummern 2-5) Schäden oder Mängel am Gerät, die nachweislich auf einem Fabrikationsfehler beruhen, wenn Sie uns unverzüglich nach Feststellung und innerhalb von 36 Monaten nach Lieferung an den Endabnehmer gemeldet werden. Bei einem Schadensfall reichen Sie bitte eine Kopie ihres Kaufbeleges ein.

Die Garantie erstreckt sich nicht auf leicht zerbrechliche Teile, wie z. B. Glas oder Kunststoff. Eine Garantiepflicht wird nicht ausgelöst: durch geringfügige Abweichungen von der Soll-Beschaffenheit, die für Wert und Gebrauchstauglichkeit des Gerätes unerheblich sind, durch Schäden aus chemischen und elektrochemischen Einwirkungen, von Wasser sowie allgemein durch Schäden höherer Gewalt.

- 2) Die Garantieleistung erfolgt in der Weise, dass mangelhafte Teile nach unserer Wahl unentgeltlich instand gesetzt oder durch einwandfreie Teile ersetzt werden. Die Kosten für Material und Arbeitszeit werden von uns getragen. Instandsetzungen am Aufstellungsort können nicht verlangt werden. Der Kaufbeleg mit Kauf- und/ oder Lieferdatum ist vorzulegen. Ersetzte Teile gehen in unser Eigentum über.
- 3) Der Garantieanspruch erlischt, wenn Reparaturen oder Eingriffe von Personen vorgenommen werden, die hierzu von uns nicht ermächtigt sind oder wenn unsere Geräte mit Ergänzungs- oder Zubehörteilen versehen werden, die nicht auf unsere Geräte abgestimmt sind, ferner wenn das Gerät durch den Einfluss höherer Gewalt oder durch Umwelteinflüsse beschädigt oder zerstört ist, bei Schäden, die durch unsachgemäße Behandlung – insbesondere Nichtbeachtung der Betriebsanleitung – oder Wartung aufgetreten sind oder falls das Gerät mechanische Beschädigungen irgendwelcher Art aufweist. Der Kundendienst kann Sie nach telefonischer Rücksprache zur Reparatur bzw. zum Tausch von Teilen, welche Sie zugesandt bekommen, ermächtigen. In diesem Fall erlischt der Garantieanspruch selbstverständlich nicht.
- 4) Garantieleistungen bewirken weder eine Verlängerung der Garantiefrist noch setzen sie eine neue Garantiefrist in Lauf.
- 5) Weitergehende oder andere Ansprüche, insbesondere solche auf Ersatz außerhalb des Gerätes entstandener Schäden, sind – soweit eine Haftung nicht zwingend gesetzlich angeordnet ist – ausgeschlossen.
- 6) Unsere Garantiebedingungen, die Voraussetzungen und Umfang unserer Garantieleistungen beinhalten, lassen die vertraglichen Gewährleistungsverpflichtungen des Verkäufers unberührt.
- 7) Verschleißteile, welche in der Teileliste als diese ausgewiesen werden, unterliegen nicht den Garantiebedingungen.
- 8) Der Garantieanspruch erlischt bei nicht bestimmungsgemäßem Gebrauch, insbesondere in Fitness-Studios, Rehaeinrichtungen und Hotels.

**Importeur
Hammer Sport AG
Von Liebig Str. 21
89231 Neu-Ulm**



Um Ihnen optimal helfen zu können, halten Sie bitte
**Artikel-Nummer, Seriennummer, Explosionszeichnung und
 Teileliste** bereit.

S E R V I C E - H O T L I N E

Tel.: 0731-97488 -62 oder -68

Fax: 0731-97488-64

Montag bis Donnerstag
Freitag

von **09.00 Uhr** bis **16.00 Uhr**
 von **09.00 Uhr** bis **14.00 Uhr**

E-Mail: service@hammer.de

An
 Hammer Sport AG
 Abt. Kundendienst
 Von-Liebig-Str. 21
 89231 Neu-Ulm

Art.-Nr.: 3262 FINUM
Serien Nr.:

Ort: Datum:

Ersatzteilbestellung

(Bitte in Druckbuchstaben ausfüllen!)

Kaufdatum:

Gekauft bei Firma:

(Garantieansprüche nur in Verbindung mit einer Kopie des Kaufbeleges!)

Bitte liefern Sie mir folgende Ersatzteile (Bitte leserlich schreiben!):

Position	Bezeichnung	Stückzahl	Bestellgrund

Käufer:

.....
 (Name, Vorname)

 (Strasse, Hausnr.)

 (PLZ, Wohnort)

 (Telefon, Fax)

 (E-Mail-Adresse)

Lieferadresse: (wenn abweichend von Käuferadresse)

.....
 (Firma)

 (Ansprechpartner)

 (Strasse, Hausnr.)

 (PLZ, Wohnort)

 (Telefon, Fax)

 (E-Mail-Adresse)