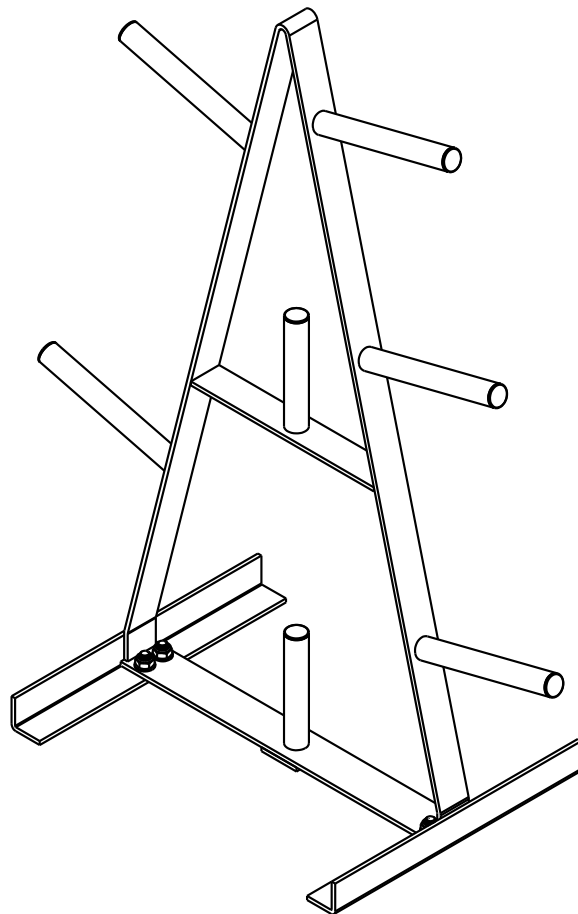


Abilica



W8 Support



Art.nr. 145 850
Model W8 Support

INNHold / INNEHÅLL / CONTENTS / SISÄLLYS

3 Deletegning / Sprängskiss / Exploded view drawing / Osakuvaus

3 Deleliste / Dellista / Parts List / Osaluettelo

4 **N** **DK** Viktig informasjon

5 Kontaktinformasjon

6 **S** Viktig information

7 Kontaktinformation

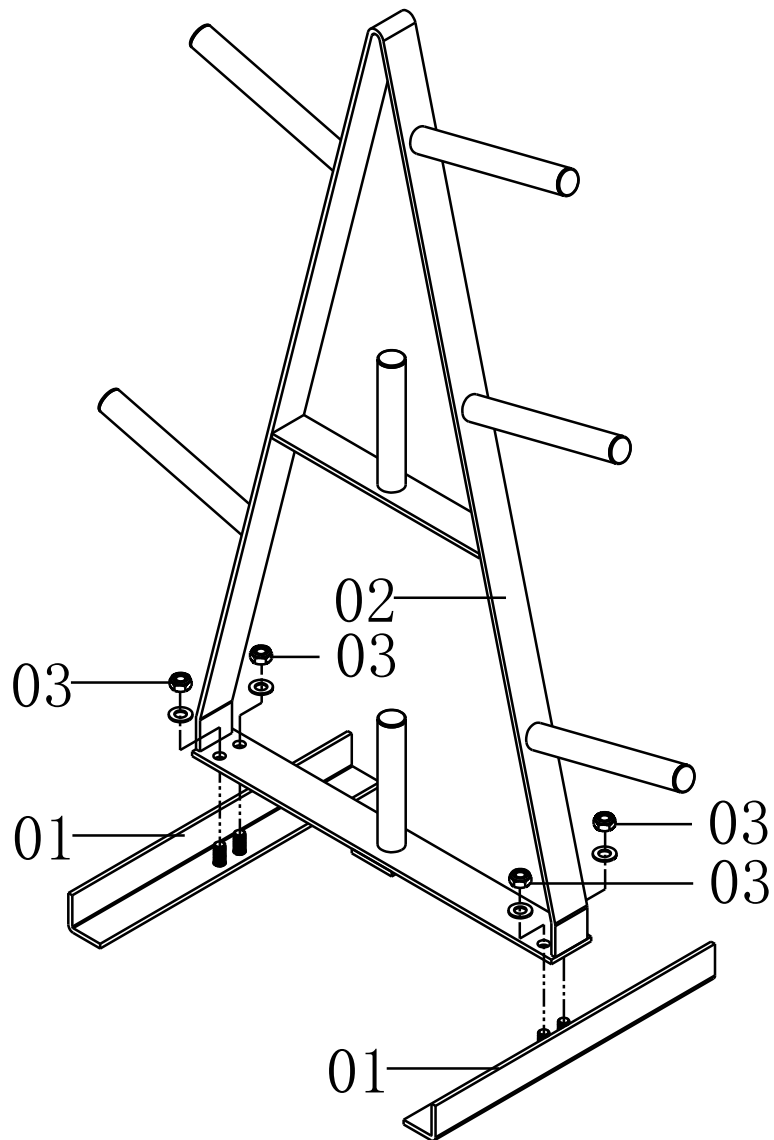
8 **GB** Important information

9 Contact information

10 Tärkeitä tietoja

11 Yhteystiedo

DELETEGNING / SPRÄNGSKISS / EXPLODED VIEW / OSAKUVAUS



DELELISTE / DELLISTA / PARTS LIST / OSALUETTELO

PART NO	DESCRIPTION	Q'TY
01	Foot tube	2
02	The main frame	1
03	Washer $\phi 10$ + Nylon lock nut M10	4

VIKTIG INFORMASJON

Eieren av utstyret er ansvarlig for at alle brukere er kjent med disse sikkerhetsreglene.

Under montering; sørg for at alle skruer og muttere sitter på rett plass og at de entrer skikkelig, før du begynner å stramme noen av dem.

Plasser stativet på et flatt og jevnt underlag.

Stativet må ikke brukes utendørs, eller i rom med unormalt høy luftfuktighet. Det er ikke anbefalt å bruke stativet i garasje, carport eller på overbygget terrasse.

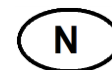
Det anbefales å benytte en underlagsmatte, for å eliminere sjansene for at gulv eller gulvbelegg tar skade i.f.m. bruk av stativet.

Barn bør ikke være i nærheten av stativet og annet vektutstyr uten tilsyn av andre.

Apparatet må ikke utsettes for belastning utover 450kg, og 75kg per pigg.

Det tas forbehold om trykkfeil i manualen.

VIKTIG VEDRØRENDE SERVICE



Om det skulle oppstå problemer av noe slag, ber vi deg om å kontakte Mylna Service. Vi vil gjerne at du kontakter oss før du kontakter butikken slik at vi kan tilby deg best mulig hjelp.

Besøk vår hjemmeside www.mylناسport.no – her vil du finne informasjon om produktene, brukermanualer, ett kontaktskjema for å komme i kontakt med oss og mulighet for å bestille reservedeler. Ved å fylle ut kontaktskjema gir du oss den informasjonen vi trenger for å kunne hjelpe deg så effektivt som mulig.

VIGTIGT OM SERVICE



I tilfælde af problemer af nogen art, skal du kontakte Mylna Service. Vi vil gerne have dig til at kontakte os, før du kontakter butikken, så vi kan tilbyde dig den bedst mulige hjælp.

Besøg vores hjemmeside www.mylناسport.com - her vil du finde information om de produkter, brugermanualer, en kontakt formular for at komme i kontakt med os og mulighed for at bestille reservedele. Ved at udfylde kontaktformularen giver du os de oplysninger vi har brug for at hjælpe dig så effektivt som muligt.

VIKTIG INFORMATION

Utrustningens ägare ansvarar för att alla användare har satt sig in i dessa säkerhetsföreskrifter.

Vid montering: se till att alla skruvar och muttrar sitter på rätt plats och att de är ordentligt införda innan du börjar spänna dem.

Placera stället på ett plant och jämnt underlag.

Stället får inte användas utomhus eller i rum med onormalt hög luftfuktighet. Du rekommenderas inte att använda träningsredskapet i ett garage, en carport eller på en överbyggd terrass.

Du rekommenderas att använda en underlagsmatta för att eliminera risken för att golv eller golvbeläggningen tar skada.

Barn får inte befinna sig i närheten av stället utan tillsyn.

Av säkerhetsskäl, skall inte viktstänger lagras i ställ med viktplattor monterad.

Träningsredskapet får inte belastas över 450 kg, och 75kg per pigg.

Vi förbehåller oss eventuella tryckfel i bruksanvisningen.

VIKTIGT BETRÄFFANDE SERVICE

Om det skulle uppstå roblem av något slag, kontakta Mylna Service. Vi skulle vilja att ni kontaktar oss innan du kontaktar butiken så att vi kan erbjuda dig bästa möjliga hjälp.

Besök vår hemsida www.mylناسport.se - här hittar du information om produkterna, bruksanvisningar, ett kontaktformulär som du kan använda för att komma i kontakt med oss och möjlighet att beställa reservdelar. Genom att fylla ut kontakformuläret ger du oss den information vi behöver för att hjälpa dig så effektivt som möjligt.

IMPORTANT INFORMATION

The owner of the equipment is responsible that all users of the exercise machine are familiar with the contents of these precautions.

During assembly; make sure that all nuts and bolts are in their right places and properly entered before tightening any of them.

Place the equipment on a flat and smooth surface.

The equipment must not be used outdoors, or in rooms with extraordinary humidity. It is not recommended to use the machine in a garage, carport or covered terrace.

It is recommended to use a protective mat to eliminate the risk of damage to the floor during the use of the rack.

Children must not be around the equipment unattended.

Maximum load for this unit is a total of 450kgs, and 75kgs for each holder.

With reservation for any misprints.



IMPORTANT REGARDING SERVICE

In the event of problems of any kind, please contact Mylna Service. We would like you to contact us before contacting the store so we can offer you the best possible help.

Visit our website www.mylnasport.no - here you will find information about the products, user manuals, a contact form to get in touch with us and possibility to order spare parts. By filling out the contact form you give us the information we need to help you as effectively as possible.

TÄRKEITÄ TIETOJA

Laitetta saa käyttää vain näissä käyttöohjeissa kuvatulla tavalla.

Kuntolaitteet omistaja on vastuussa siitä, että käyttäjät tuntevat nämä turvallisuusohjeet.

Huolehdi asennuksen aikana, että kaikki ruuvit ja mutterit ovat oikeilla paikoilla ja ruuvaa ne huolella, ennen kuin aloitat niiden kiristämisen.

Sijoita kuntolaite tasaiselle ja vakaalle alustalle.

Kuntolaitetta ei saa käyttää ulkona tai tiloissa, joissa ilmankosteus on epätavallisen korkea. Laitetta ei suositella käytettävän autotallissa, pysäköintitalossa tai ulkokuistilla.

Laite on säilytettävä kuivassa tilassa jäätymiseltä suojattuna.

Laitteen kanssa suositellaan käytettävän alusmattoa, jotta poistetaan mahdollisuus että lattia tai lattiapinnoite vahingoittuu kuntopyörän käytöstä tms.

Tarkista ennen jokaista käyttöä, että kaikki ruuvit ja mutterit on hyvin kiristetty. Jos huomataan irrallisia tai viallisia osia, huolehdi ettei kukaan käytä laitetta ennen vikojen korjaamista.

Käytä aina kumipohjaisia kenkiä laitetta käyttäessäsi.

Kuntopyörää eivät saa käyttää henkilöt, joiden paino on yli 450 kg.

Lapset eivät saa käyttää laitetta ilman valvontaa eivätkä saa olla laitteen läheisyydessä, kun se on käytössä.

Laitetta ei saa käyttää lääketieteellisen tai fysikaalisen hoidon yhteydessä, jollei sitä lääkäri tai fysioterapeutti ole erikseen määrännyt.

Oppaassa olevista painovirheistä ei olla vastuussa.

TÄRKEÄÄ LIITTYEN HUOLTOON

Jos jonkinlaisia ongelmia tuotteen kanssa sattuisi ilmenemään, ole yhteydessä Mylna Serviceen.

Haluamme auttaa teitä parhaalla mahdollisella tavalla ja toivoisimme että olette yhteydessä meihin suoraan ennen asiointia myyjän kanssa.

Tutustu sivuihimme www.mylناسport.fi - Sieltä löydät mm. Tuotetietoa, ohjekirjoja ja yhteydenottolomakkeen. Tätä kautta voit olla meihin yhteydessä ja mm. tilata varaosia.

Täyttämällä lomakkeen me saamme kaiken tarvittavan tiedon, jolla voimme palvella sinua parhaalla tavalla



Leverandør:

Mylna Sport AS
Postboks 244
3051 Mjøndalen
Norge
www.abilica.no
www.mylناسport.no

Leverantör:

Mylna Sport AB
Box 181
56624 Habo
Sverige
www.abilica.se
www.mylناسport.se

Supplier:

Mylna Sport AS
P.O. Box 244
N-3051 Mjoendalen
Norway
www.abilica.com
www.mylناسport.com